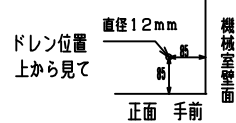
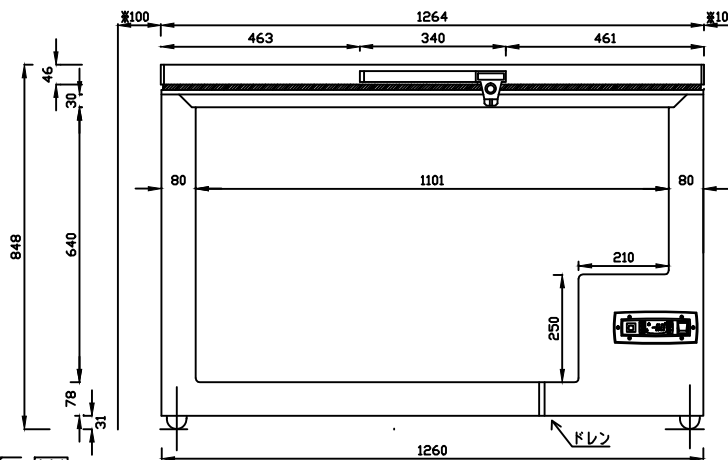
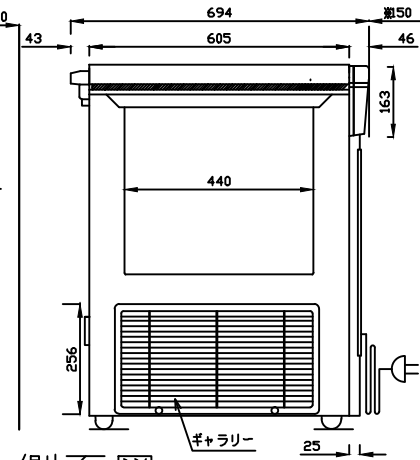


正面図



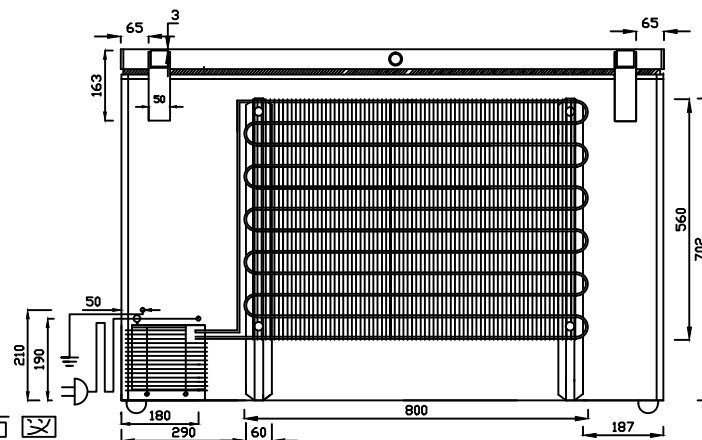
側面図



電源プラグ形状

11

背面図



※ 設置に際しての注意事項
 設置するには、以下のスペースを開けてください。
 左右各10cm、背面15cm
 天井100cm

仕様表

型式	DH-300e	
外形寸法	幅(mm)	1264
	奥行(mm)	694
	高さ(mm)	848
有効内容積	約284L i t	
外箱	高級仕上鋼板	
	鋼板アクリル樹脂焼付塗装	
内箱	鋼板アクリル樹脂焼付塗装	
断熱材	硬質発泡ポリウレタン 80mm	
扉	上下開閉式 1枚扉	
庫内照明	—	
圧縮機	全密閉型	
凝縮器	パイプオンシート自然冷却式	
	外箱一体構造+ワイヤチューブ式	
冷却器	ガルバニズ鋼板	
冷媒	パイプオンシート	
冷媒	HC混合冷媒	
温度調節器	デジタルサーモ	
性能	庫内平均空気温度-7.0±3℃	
	(無負荷 周囲温度30℃	
	湿度60% 直射日光受けず)	
電源	AC100V 1φ 50/60Hz	
付属品	バスケット	—
	ソコバスケット	—
	マット	—
	霜取ヘラ	—
	扉ヘラ	—
その他	鍵	
	2	
	警報音報知	
消費電力(W, 50/60Hz)	サーキットプロテクタ	
	SFスイッチ	
	—	
消費電力(A, 50/60Hz)	504/433	
消費電力量(Kwh/月, 50/60Hz)	6.27/6.22	
消費電力量(Kwh/月, 50/60Hz)	175.20/169.73	
製品重量(kg)	約7.4	
内寸法(mm)	W1101xD440×H640(最大長)	
温度調節範囲	-6.0~7.0℃	
電源コード(m)	約2.0	

仕様・外観につきましては改良の予告なしに変更することがあります。
 寸法表記は設計時の値であり、製造時に誤差が生じる事があります。



DAIREI CO., LTD

DESIGNER	DATE	DRAWING NO.	TITLE	MEMO
DRAWING	SCALE	SHEET NO.	MODEL	
TANAKA	20200501		スーパーフリーザー DH-300e	