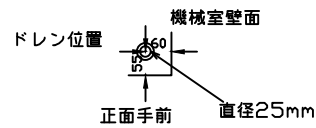
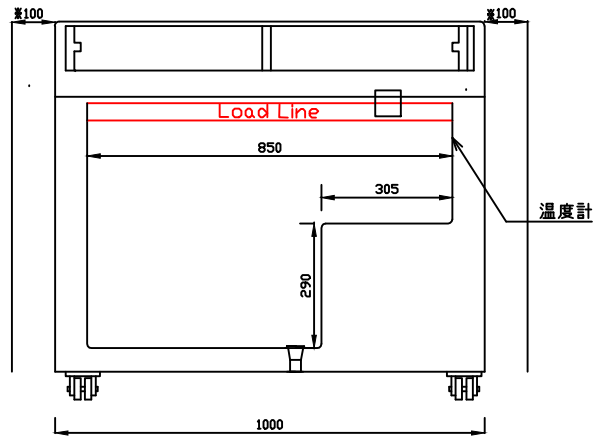


仕様表

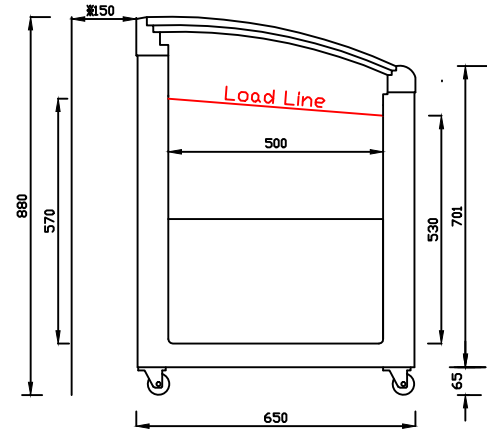
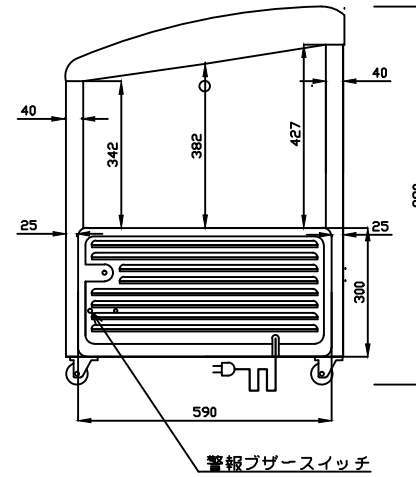
| | | |
|--------------------------|--------------------------------|-------------------|
| 型式 | RI0-100e | |
| 外形寸法 | 幅 (mm) | 1000 |
| | 奥行 (mm) | 650 |
| | 高さ (mm) | 880 (766) |
| 有効内容積 | 約190Lit 高級仕上調板 | |
| 外箱 | 白色アクリル樹脂焼付塗装 | |
| 内箱 | 白色アクリル樹脂焼付塗装 | |
| 断熱材 | 硬質発泡ポリウレタン | |
| 扉 | ガラス引戸 | |
| 庫内照明 | — | |
| 圧縮機 | 全密閉型 | |
| 凝縮器 | パイプオンシート自然 冷却式外箱一体構造 | |
| 冷却器 | ガルバナイズ調板 パイプオンシート | |
| 冷媒 | R-290 | |
| 温度調節器 | アナログサーモ | |
| 性能 | 庫内平均空気温度 | -25 ± 3℃ |
| | (無負荷 周囲温度27℃ 湿度60% 直射日光受けず) | |
| | 電源 | AC100V 1φ 50/60Hz |
| 付属品 | バスケット | 3 |
| | ソコバスケット | — |
| | マット | — |
| | 蓋取ヘラ | — |
| | 扉ヘラ | — |
| | 鍵 | 1 |
| その他 | 警報プザー 警報プザースイッチ | |
| 定格消費電力 (W 50/60Hz) | 189/202 | |
| 消費電流 (A 50/60Hz) | 1.98/2.04 | |
| 消費電力量 (Kwh/月 50/60Hz) | 74.83/71.78 | |
| 製品重量 | 約63kg | |
| 内寸法 | W850xD500xH570 (最大長) | |
| 温度調整範囲 | -12 ~ -25℃ | |
| 電源コード | 約2.2m | |



電源プラグ形状



※ 設置に際しての注意事項
 設置する際には、以下のスペースを開けて下さい。
 左右各10cm、背面15cm、天井100cm



仕様・外観につきましては改良の予告なしに変更することがあります。
 寸法表示は設計時の値であり、製造時に誤差が生じる事があります。



DAIREI CO., LTD

| | | | | |
|----------|-----------|-------------|------------|------|
| DESIGNER | DATE | DRAWING NO. | TITLE | MEMO |
| TANAKA | 2020/3/31 | | 無風冷凍ショーケース | |
| DRAWING | SCALE | SHEET NO. | MODEL | |
| | | | RI0-100e | |