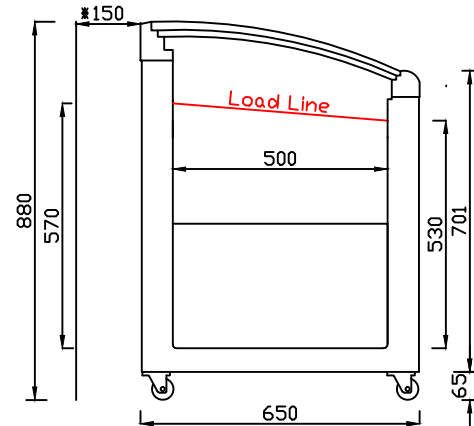
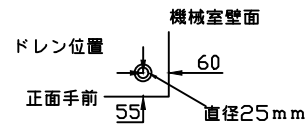
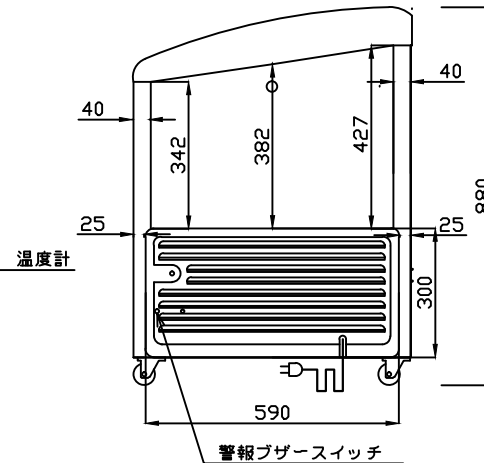
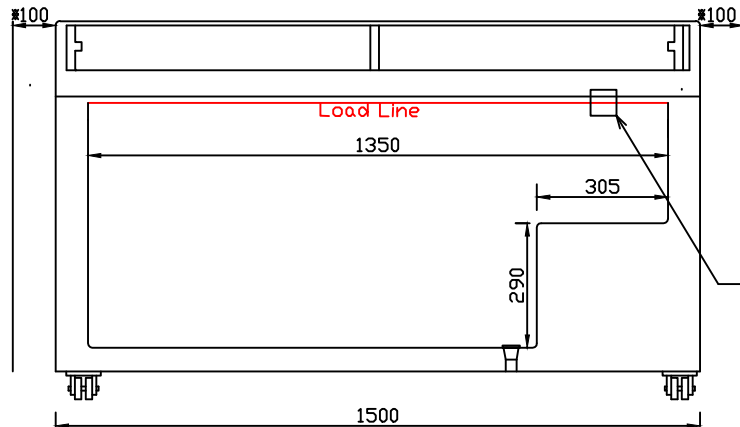


仕 様 表

型 式		RI0-150e
外形寸法	幅 (mm)	1500
	奥行 (mm)	650
	高さ (mm)	880 (766)
有効内容積		約325Lit
外箱		高級仕上げ鋼板
内箱		白色アクリル樹脂焼付塗装
断熱材		硬質発泡ポリウレタン
扉		ガラス引戸
庫内照明		—
圧縮機		全密閉型
凝縮器		パイプオンシート自然 冷却式外箱一体構造
冷却器		ガルバニイズ鋼板 パイプオンシート
冷媒		R-290
温度調節器		アナログサーモ
性能		庫内平均空気温度 -25±3℃ (無負荷 周囲温度27℃ 湿度60% 直射日光受けず)
電源		AC100V 1φ 50/60Hz
付属品	バスケット	5
	ソコバスケット	—
	マット	—
	蓋取ヘラ	—
	扉ヘラ	—
その他		警告プザー 警告プザー停止スイッチ
定格消費電力 (W 50/60Hz)		245/256
消費電流 (A 50/60Hz)		4.95/4.0
消費電力量 (Kwh/月 50/60Hz)		117.10/110.11
製品重量		約87kg
内寸法		W1350xD500xH570 (最大長)
温度調整範囲		-12 ~ -25℃
電源コード		約2.2m



※ 設置に際しての注意事項
 設置する際には、以下のスペースを開けて下さい。
 左右各10cm、背面15cm、天井100cm

電源プラグ形状



仕様・外観につきましては改良の予告なしに変更することがあります。
 寸法表示は設計時の値であり、製造時に誤差が生じる事があります。



DAIREI CO., LTD

DESIGNER	DATE	DRAWING NO.	TITLE	MEMO
TANAKA	2019/08/26		無風冷凍ショーケース	
DRAWING	SCALE	SHEET NO.	MODEL	
			RI0-150e	