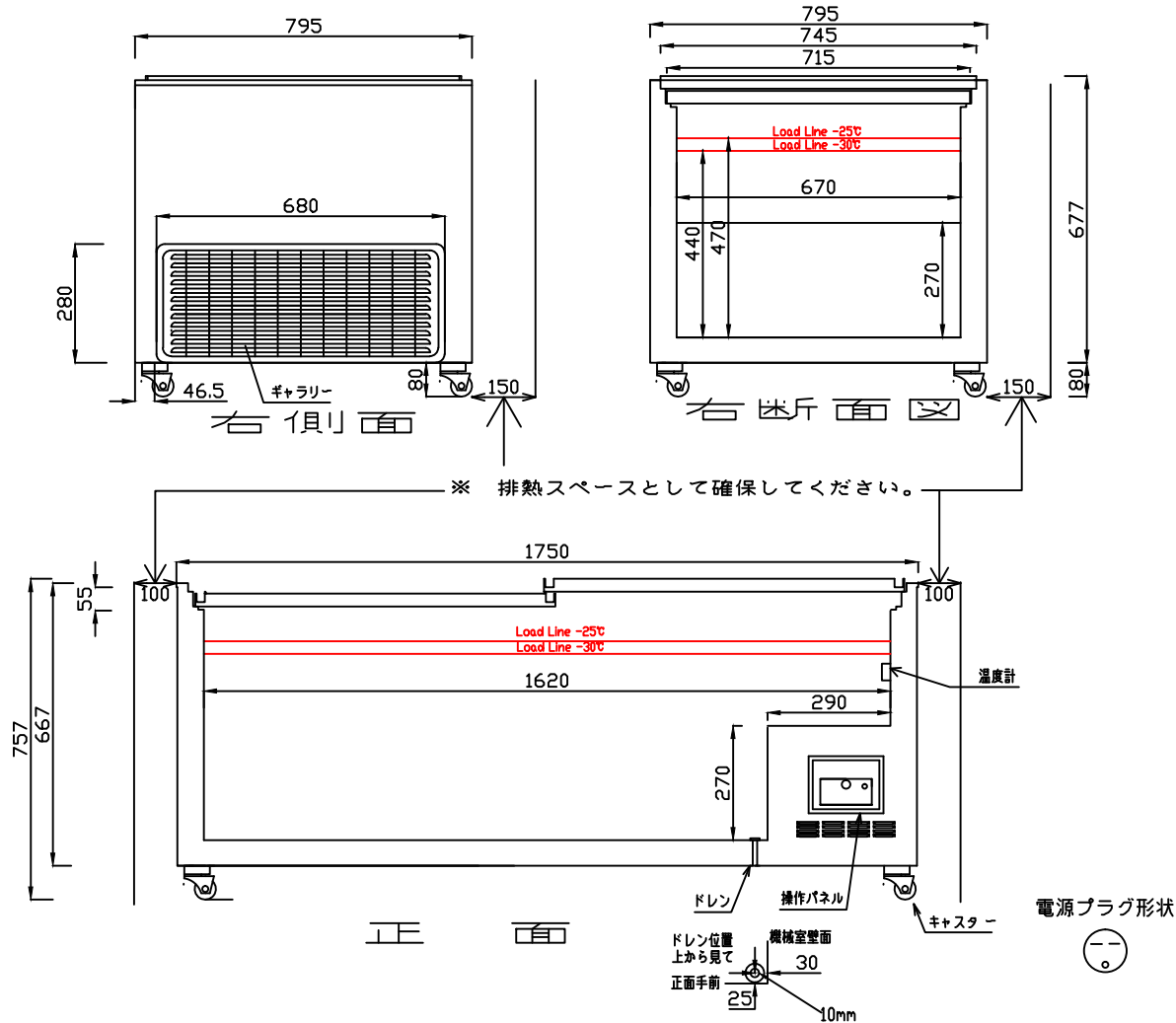


※ 設置に際しての注意事項

設置するには、以下のスペースを開けて下さい。左右各10cm、背面15cm、天井100cm



仕様表

型式	GTX-76eW	
外形寸法	幅(mm)	1750
	奥行(mm)	795
	高さ(mm)	757
有効内容積	約460L it	
外箱	高級仕上鋼板	
	白色アクリル樹脂焼付塗装	
内箱	アルミエンボス加工板	
断熱材	硬質発泡ポリウレタン	
扉	ガラス引戸	
庫内照明		
圧縮機	全密閉型	
凝縮器	パイプオンシート自然冷却式	
	外箱一体構造+ブロックコンデンサー	
冷却器	内壁 パイプオンシート	
冷媒	R-290	
温度調節器	アナログサーモ	
性能	庫内平均空気温度	-30±3℃
	(無負荷 周囲温度27℃	
	湿度60% 直射日光受けず)	
電源	AC200V 1φ 50/60Hz	
付属品	バスケット	5
	ソコバスケット	—
	マット	—
	霜取ヘラ	1
	扉ヘラ	—
	鍵	—
その他	警報ランプ	
消費電力(W, 50/60Hz)	370/450	
消費電流(A, 50/60Hz)	2.50/2.74	
消費電力量(Kwh/月, 50/60Hz)	182.50/184.02	
製品重量(kg)	約102	
内寸法(mm)	W1620xD670×H470(-25℃)	
温度調整範囲(冷凍)	-30~-20℃	
電源コード(m)	約2.6	

仕様・外観につきましては改良の予告なしに変更することがあります。  
寸法表示は設計時の値であり、製造時に誤差が生じる事があります。



DAIREI CO., LTD

DESIGNER  
S. TANAKA

DATE  
2019/05/09

SCALE  
1/10

DRAWING NO.

SHEET NO.

TITLE  
ジャンボ無風冷凍ショーケース

MODEL  
GTX-76eW

MEMO