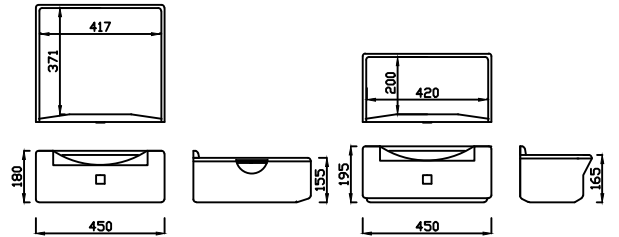
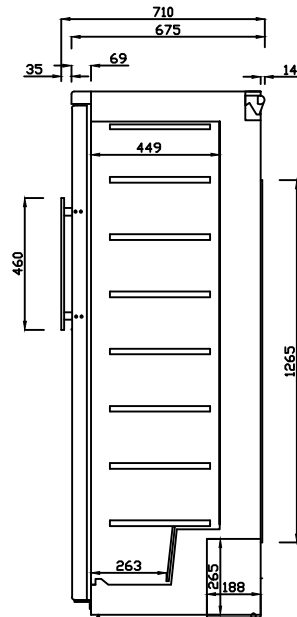
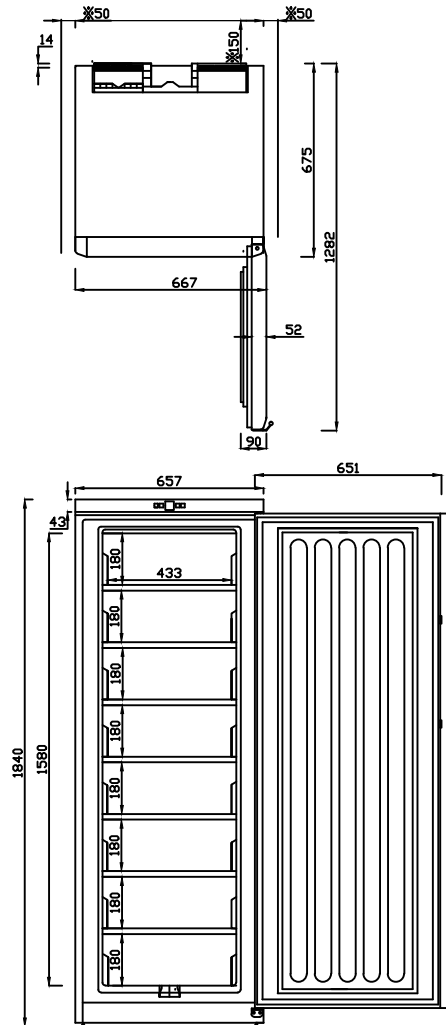


※ 設置に関する注意事項

設置するには、以下のスペースを開けてください。
左右各5cm 背面15cm 天井30cm



※ 排熱スペースとして確保してください。



仕様書

型式	SS-300 ₂	
外形寸法	幅 (mm)	657
	奥行 (mm)	710
	高さ (mm)	1840
有効内容積	約284リットル	
外箱	高級仕上鋼板 白色アクリル樹脂焼き付塗装	
内箱	硬質樹脂	
断熱材	硬質発泡ポリウレタン	
扉	左開閉式 1枚扉	
庫内照明	-	
圧縮機	全密閉型	
凝縮機	ワイヤーチューブ式	
冷却機	銅製ワイヤーチューブ式 直冷式	
冷媒	EP-69	
温度調節器	デジタルサーモ	
性能	庫内平均空気温度-45~50±3℃ (無負荷 周囲温度30℃ 湿度60% 直射日光受けず)	
電源	AC100V 1φ 50/60Hz	
付属品	バスケット	8
	ソコバスケット	-
	マット	-
	霜取ヘラ	1
	扉ヘラ	-
	鍵	2
その他	運転スイッチ 警報停止スイッチ	
定格消費電力 (W, 50/60Hz)	413/438	
消費電流 (A, 50/60Hz)	6.09/5.66	
消費電力量 (Kwh/月, 50/60Hz)	178.24/177.94	
製品重量 (kg)	約98	
内寸法	W417×D371×H155 7個	
(バスケット有効内寸法)	W420×D200×H165 1個	
温度調整範囲	-45~-50℃	
電源コード	約2.7m	

仕様・外観につきましては改良の予告なしに変更することがあります。

寸法表示は設計時の値であり、製造時に誤差が生じる事があります。



DAIREI CO., LTD

DESIGNER

DRAWING
TANAKA

DATE

2019/4/5

SCALE

DRAWING NO.

SHEET NO.

TITLE

MODEL

縦型無風スーパーフリーザー

SS-300₂

MEMO