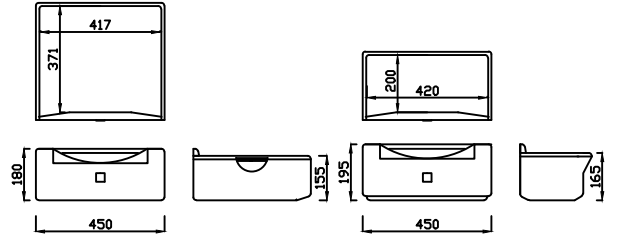
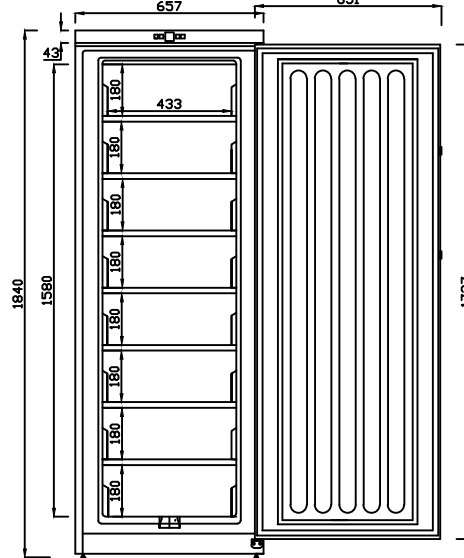
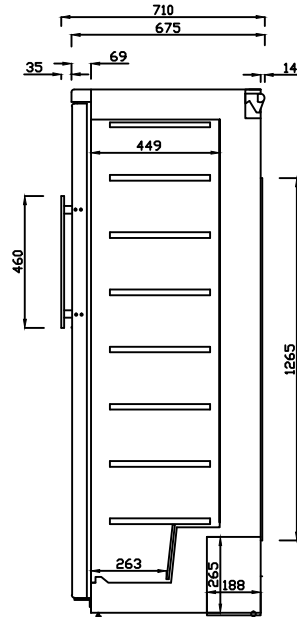
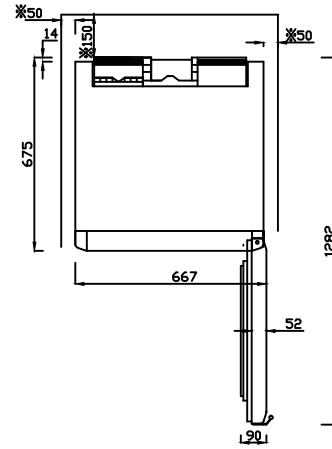


※ 設置に関する注意事項
 設置する際には、以下のスペースを開けてください。
 左右各5cm 背面15cm 天井30cm



※ 排熱スペースとして確保してください。



仕様書

型式	SD-318	
外形寸法	幅(mm)	657
	奥行(mm)	710
	高さ(mm)	1840
有効内容積	約284リットル	
外箱	高級仕上鋼板 白色アクリル樹脂焼き付塗装	
内箱	硬質樹脂	
断熱材	硬質発泡ポリウレタン	
扉	左開閉式 1枚扉	
庫内照明	-	
圧縮機	全密閉型	
凝縮機	ワイヤーチューブ式	
冷却機	鉄製ワイヤーチューブ式 直冷式	
冷媒	R-600a	
温度調節器	デジタルサーモ	
性能	庫内平均空気温度 $-30\pm 3^{\circ}\text{C}$ (無負荷 周囲温度 30°C 湿度60% 直射日光受けず)	
電源	AC100V 1 ϕ 50/60Hz	
付属品	バスケット	8
	ソコバスケット	-
	マット	-
	霜取ヘラ	1
	扉ヘラ	-
	鍵	2
その他	運転スイッチ 警報停止スイッチ	
定格消費電力(W, 50/60Hz)	150/154	
消費電流(A, 50/60Hz)	2.98/2.48	
消費電力量 (Kwh/月, 50/60Hz)	69.17/67.16	
製品重量(kg)	約91	
温度	$-30^{\circ}\text{C}\pm 3^{\circ}\text{C}$ 周囲温度 30°C 湿度60%無負荷条件	
内寸法 (バスケット有効内寸法)	W417xD371xH155 7個 W420xD200xH165 1個	
温度調整範囲	$-15\sim -30^{\circ}\text{C}$	
電源コード	約2.7m	

仕様・外観につきましては改良の予告なしに変更することがあります。

寸法表示は設計時の値であり、製造時に誤差が生じる事があります。



DAIREI CO., LTD

DESIGNER	DATE	DRAWING NO.	TITLE	MEMO
DRAWING	SCALE	SHEET NO.	MODEL	
TANAKA	H29/2/1		縦型無風スーパーフリーザー SD-318	