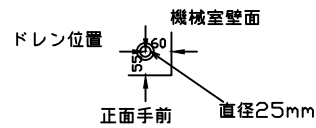
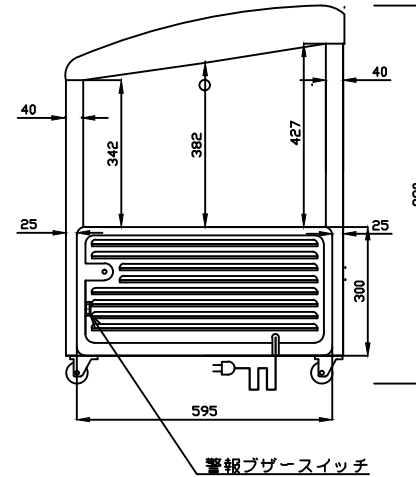
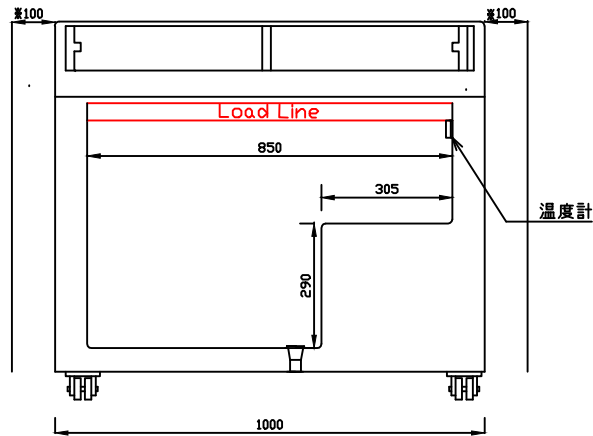


仕様表

型式	RI0-100SS <sub>2</sub>	
外形寸法	幅 (mm)	1000
	奥行 (mm)	650
	高さ (mm)	880 (766)
有効内容積	約190Lit 高級仕上調板	
外箱	白色アクリル樹脂焼付塗装	
内箱	白色アクリル樹脂焼付塗装	
断熱材	硬質発泡ポリウレタン	
扉	ガラス引戸	
庫内照明	—	
圧縮機	全密閉型 540 W	
凝縮器	パイプオンシート自然 冷却式外箱一体構造	
冷却器	ガルバナイズ調板 パイプオンシート	
冷蔵	R-404A	
温度調節器	アナログサーモ	
性能	庫内平均空気温度	-25 ± 3℃
	(無負荷 周囲温度27℃ 湿度60% 直射日光受けず)	
	電源	AC100V 1φ 50/60Hz
付属品	バスケット	3
	ソコバスケット	—
	マット	—
	蓋取ヘラ	—
	扉ヘラ	—
その他	警報プザー	1
	警報プザースイッチ	—
定格消費電力 (W 50/60Hz)	354 / 339	
消費電流 (A 50/60Hz)	5.58 / 4.83	
消費電力量 (Kwh/月 50/60Hz)	148.28 / 142.8	
製品重量	約63kg	
内寸法	W850xD500xH570 (最大長)	
温度調整範囲	-12 ~ -25℃	
電源コード	約2.2m	

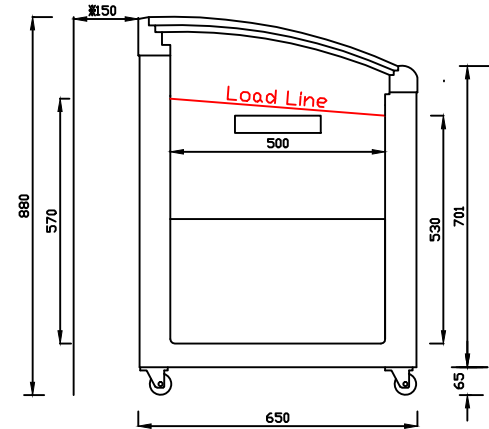


電源プラグ形状



※ 設置に際しての注意事項

設置する際には、以下のスペースを開けて下さい。  
左右各10cm、背面15cm、天井100cm



仕様・外観につきましては改良の予告なしに変更することがあります。  
寸法表示は設計時の値であり、製造時に誤差が生じる事があります。



DAIREI CO., LTD

DESIGNER	DATE	DRAWING NO.	TITLE	MEMO
TANAKA	H30/5/15		無風冷凍ショーケース	
DRAWING	SCALE	SHEET NO.	MODEL	
			RI0-100SS <sub>2</sub>	