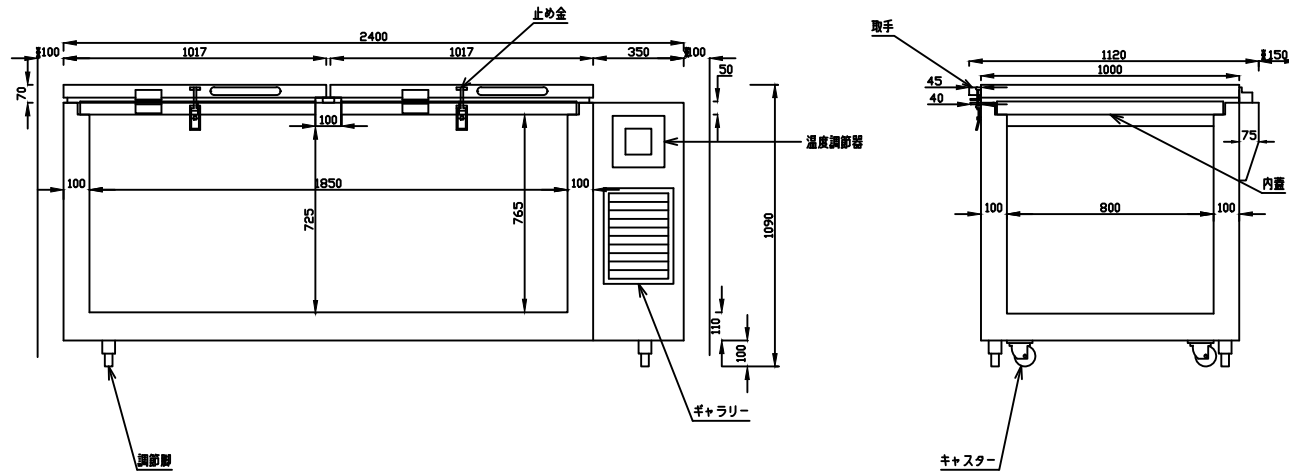


形式		L-100	
内容量	1128l i t 100t 発泡ウレタン	ファン出力	20 W×1
温度仕様	-60℃	ファン直径	250φ
外寸法	W2400×D1120×H1090	制御	
内寸法(最大長)	W1850×D800×H765	温度制御	電子サーモスタット(ON:OFF)
内外装	ステンレス SUS304	圧縮機保護	HPスイッチ 0Gリレー
重量	350 kg	開閉ファンター	無
冷却方式	チューブオンシート型	補助ヒーター	無
設備	(A) 一体型 B 別置型	漏電遮断機 (漏)	定格電流 20(A)
呼称出力	1.5 Kw	冷凍	EP-88
電源	3相 200V 50/60Hz	使用条件	周囲温度 0℃~30℃ 定格電流±5%以内
定格電流(A)	4.55/3.27	温度調整範囲	-50~-60℃
消費電力(W)	732/1130	備考	
消費電力量(kwh/月)	374.13/365.0		



※ 設置に関する注意事項

設置するには、以下のスペースを開けてください。左右各10cm 背面15cm 天井100cm

仕様・外観につきましては改良の予告なしに変更することがあります。



DAIREI CO., LTD

DESIGNER	DATE	DRAWING NO.	TITLE	MEMO
tanaka	H26/10/22		マグロフリーザー	
	SCALE	SHEET NO.	MODEL	
	1 / 15		L-100	