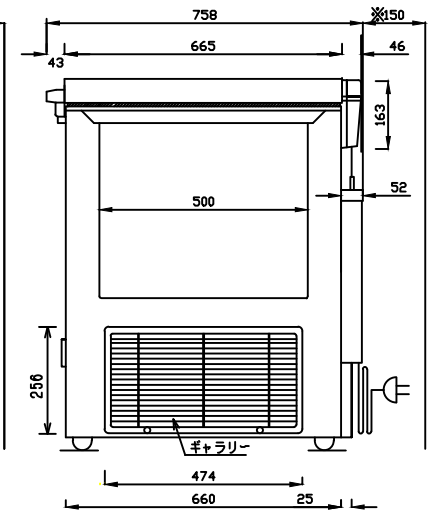
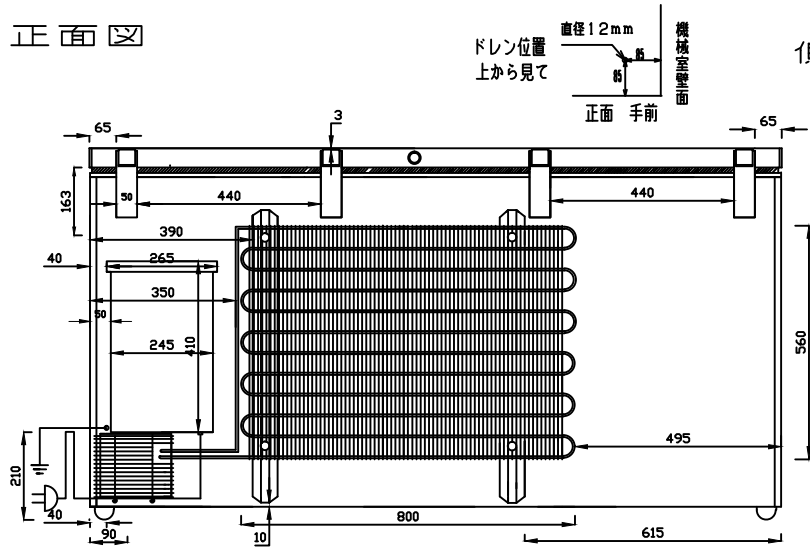


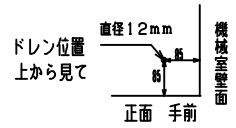
正面図



側面図



背面図



仕様表

型式	DF-500e	
外形寸法	幅(mm)	1664
	奥行(mm)	758
	高さ(mm)	891
有効内容積	約476L (i t)	
外箱	高級仕上鋼板	
	鋼板アクリル樹脂焼付塗装	
内箱	鋼板アクリル樹脂焼付塗装	
断熱材	硬質発泡ポリウレタン約80mm	
扉	上下開閉式 1枚扉	
庫内照明	—	
圧縮機	全密閉型	
凝縮器	パイプオンシート自然冷却式	
	外箱一体構造+ワイヤチューブ式	
冷却器	ガルバナイズ鋼板	
	パイプオンシート	
冷媒	EP-70	
温度調節器	デジタルサーモ	
性能	庫内平均空気温度	-6.0±3.0℃
	(無負荷 周囲温度30℃)	
	湿度60% 直射日光受けず)	
電源	AC100V 1φ 50/60Hz	
	付属品	バスケット 3 ソコバスケット — マット — 霜取ヘラ — 扉ヘラ — 鍵 2
その他	警報音報知	
	サーキットプロテクタ	
総消費電力(W, 50/60Hz)	364/433	
消費電流(A, 50/60Hz)	4.76/4.37	
消費電力量 (kwh/月, 50/60Hz)	234.21/231.17	
製品重量(kg)	約106	
内寸法(mm)	W1501xD500×H670(最大長)	
温度調節範囲	-5.0~6.0℃	
電源コード(m)	約2.5	

※ 設置に際しての注意事項
 設置する際には、以下のスペースを
 開けてください。
 左右各10cm 背面15cm 天井100cm

仕様・外観につきましては改良の予告なしに変更することがあります。
 寸法表記は設計時の値であり、製造時に誤差が生じる事があります。



DAIREI CO., LTD

DESIGNER	DATE	DRAWING NO.	TITLE	MEMO
DRAWING	SCALE	SHEET NO.	MODEL	
TANAKA			スーパーフリーザー DF-500e	