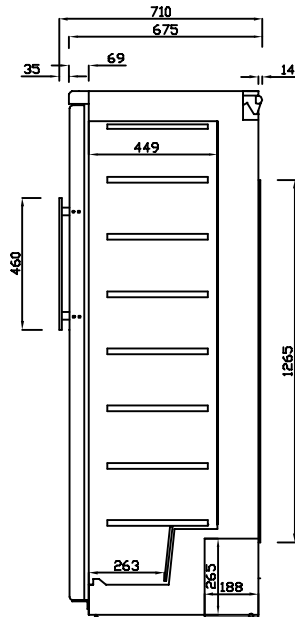
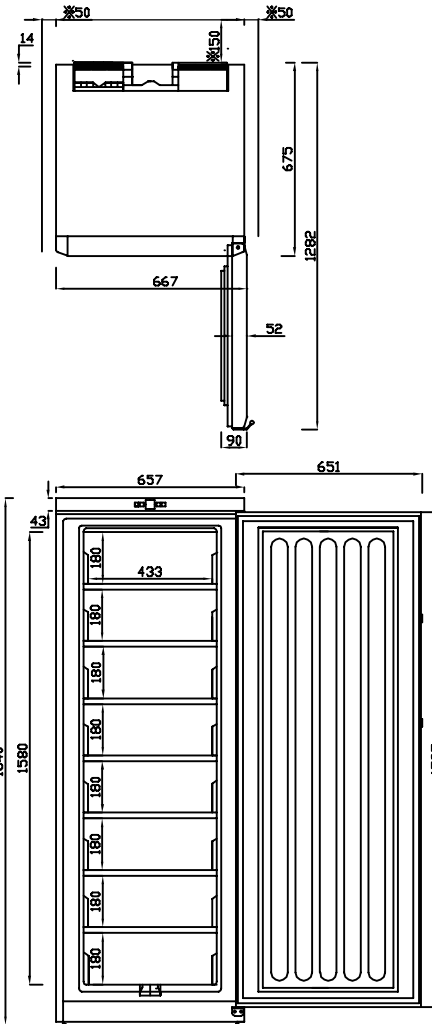
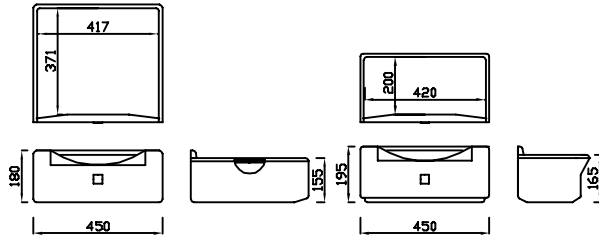


※ 設置に関する注意事項  
 設置する際には、以下のスペースを開けてください。  
 左右各5cm 背面15cm 天井30cm

※ 排熱スペースとして確保してください。



仕様書

型式	SS-300 <sub>a</sub>	
外形寸法	幅(mm)	657
	奥行(mm)	710
	高さ(mm)	1840
有効内容積	約284リットル	
外箱	高級仕上網板	
	白色アクリル樹脂焼き付塗装	
内箱	硬質樹脂	
断熱材	硬質発泡ポリウレタン	
扉	左開閉式 1枚扉	
庫内照明	-	
圧縮機	全密閉型	
凝縮機	ワイヤーチューブ式	
冷却機	銅製ワイヤーチューブ式	
	直冷式	
冷媒	EP-68	
温度調節器	デジタルサーモ	
性能	庫内平均空気温度-45~-50±3℃ (無負荷 周囲温度30℃ 湿度60% 直射日光受けず)	
	電源	AC100V 1φ 50/60Hz
付属品	バスケット	8
	ソコバスケット	-
	マット	-
	霜取りヘラ	1
	扉ヘラ	-
	鍵	2
その他	運転スイッチ 警報停止スイッチ	
定格消費電力(W, 50/60Hz)	322/318	
消費電流(A, 50/60Hz)	5.65/4.67	
消費電力量 (Kwh/月, 50/60Hz)	192.23/180.07	
製品重量(kg)	約92	
内寸法 (バスケット有効内寸法)	W417×D371×H155 7個	
	W420×D200×H165 1個	
温度調整範囲	-45~-50℃	
電源コード	約2.7m	

仕様・外観につきましては改良の予告なしに変更することがあります。  
 寸法表示は設計時の値であり、製造時に誤差が生じる場合があります。



DAIREI CO., LTD

DESIGNER	DATE	DRAWING NO.	TITLE	MEMO
DRAWING TANAKA	2021/04/01		縦型無風スーパーフリーザー	
	SCALE	SHEET NO.	MODEL	
			SS-300 <sub>a</sub>	