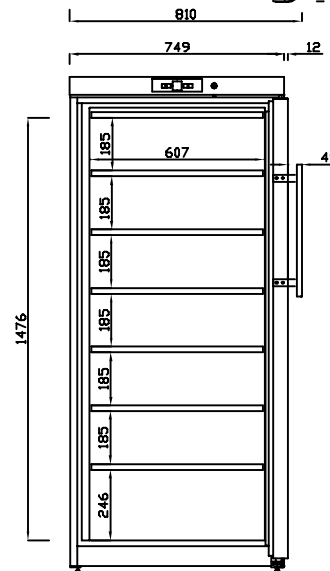
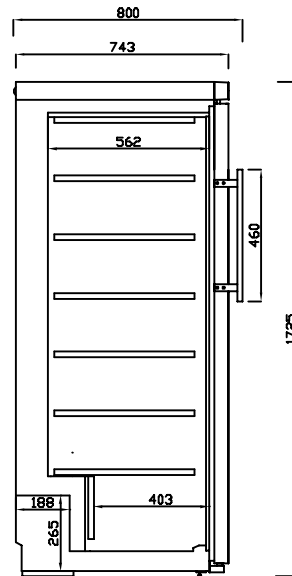
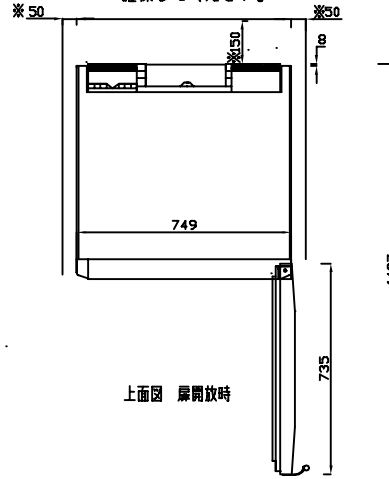
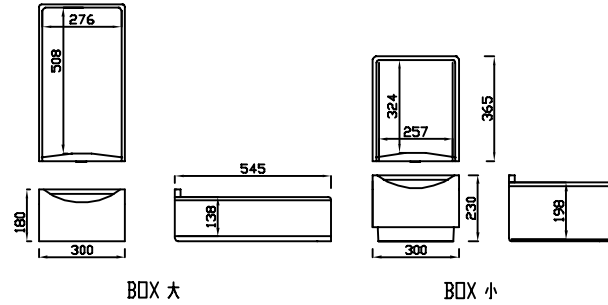


※ 設置に関する注意事項
 設置する際には、以下のスペースを開けてください。
 左右各5cm 背面15cm 天井30cm

※ 排熱スペースとして
 確保してください。



左側面図

正面図 扉開放時

仕様書

型式	SD-521	
外形寸法	幅 (mm)	749
	奥行 (mm)	800
	高さ (mm)	1725
有効内容積	約472リットル	
外箱	高級仕上鋼板	
	白色アクリル樹脂焼き付塗装	
内箱	硬質樹脂	
断熱材	硬質発泡ポリウレタン	
扉	左開閉式 1枚扉	
庫内照明	-	
圧縮機	全密閉型	
凝縮機	ワイヤーチューブ式	
冷却機	鉄製ワイヤーチューブ式	
	直冷式	
冷媒	R-600a	
温度調節器	デジタルサーモ	
性能	庫内平均空気温度 $-30\pm 3^{\circ}\text{C}$ (無負荷 周囲温度 30°C 湿度60% 直射日光受けず)	
	電源 AC100V 1 ϕ 50/60Hz	
	付属品	バスケット 14
その他	ソコバスケット	-
	マット	-
	霧取ヘラ	1
	扉ヘラ	-
	鍵	2
その他	運転スイッチ 警報停止スイッチ 警報ブザー報知 ディスプレイ点滅	
定格消費電力 (W, 50/60Hz)	150/151	
消費電流 (A, 50/60Hz)	2.9/2.48	
消費電力量 (Kwh/月, 50/60Hz)	75.6/74.4	
製品重量 (kg)	約104	
温度	$-30\pm 3^{\circ}\text{C}$	
	周囲温度 30°C 湿度60%無負荷条件	
内寸法 (バスケット有効内寸法)	W276xD508xH138 12個	
	W257xD324xH198 2個	
温度調整範囲	$-15\sim -30^{\circ}\text{C}$	
電源コード	約2.7m	

仕様・外観につきましては改良の予告なしに変更することがあります。
 寸法表示は設計時の値であり、製造時に誤差が生じる事があります。



DAIREI CO., LTD

DESIGNER	DATE	DRAWING NO.	TITLE	MEMO
DRAWING	SCALE	SHEET NO.	MODEL	
TANAKA	20200925		縦型無風スーパーフリーザー	
			SD-521	