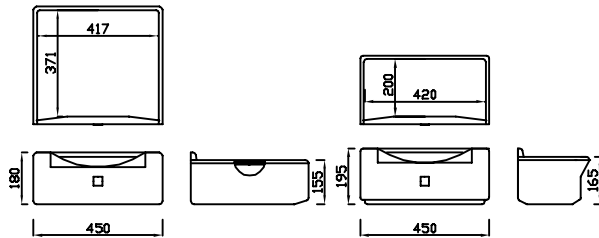
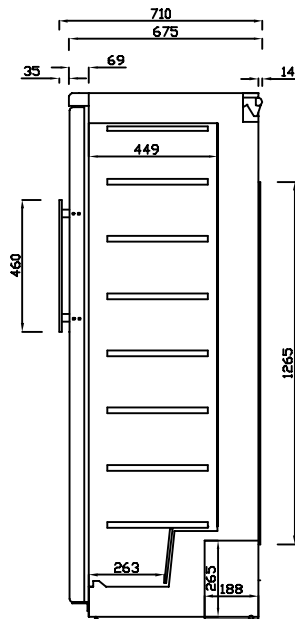
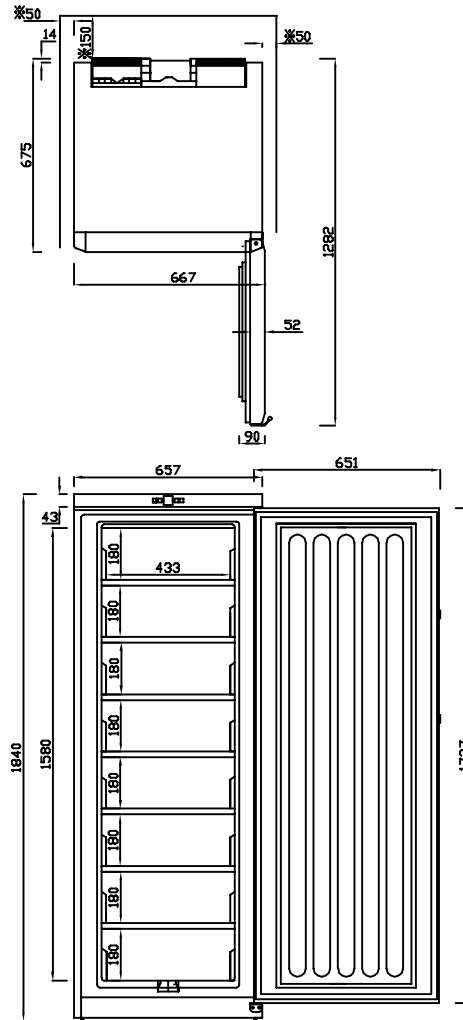


※ 設置に関しての注意事項

設置する際には、以下のスペースを開けてください。  
左右各5cm 背面15cm 天井30cm



※ 排熱スペースとして確保してください。



仕様書

型式	SD-318	
外形寸法	幅(mm)	657
	奥行(mm)	710
	高さ(mm)	1840
有効内容積	約284リットル	
外箱	高級仕上網板	
	白色アクリル樹脂焼き付塗装	
内箱	硬質樹脂	
断熱材	硬質発泡ポリウレタン	
扉	左開閉式 1枚扉	
庫内照明	-	
圧縮機	全密閉型	
凝縮機	ワイヤーチューブ式	
冷却機	鉄製ワイヤーチューブ式	
	直冷式	
冷媒	R-600a	
温度調節器	デジタルサーモ	
性能	庫内平均空気温度-30±3℃ (無負荷 周囲温度30℃ 湿度60% 直射日光受けず)	
	電源	AC100V 1φ 50/60Hz
付属品	バスケット	8
	ソコバスケット	-
	マット	-
	霧取ヘラ	1
	扉ヘラ	-
	鍵	2
その他	運転スイッチ 警報停止スイッチ	
定格消費電力(W, 50/60Hz)	150/154	
消費電流(A, 50/60Hz)	2.81/2.37	
消費電力量 (Kwh/月, 50/60Hz)	69.17/67.16	
製品重量(kg)	約88	
温度	-30℃±3℃ 周囲温度30℃ 湿度60%無負荷条件	
内寸法 (バスケット有効内寸法)	W417×D371×H155 7個	
	W420×D200×H165 1個	
温度調整範囲	-15~-30℃	
電源コード	約2.7m	

仕様・外観につきましては改良の予告なしに変更することがあります。  
寸法表示は設計時の値であり、製造時に誤差が生じる事があります。



DAIREI CO., LTD

DESIGNER	DATE	DRAWING NO.	TITLE	MEMO
DRAWING TANAKA	20210312		縦型無風スーパーフリーザー	
SCALE	SHEET NO.	MODEL	SD-318	