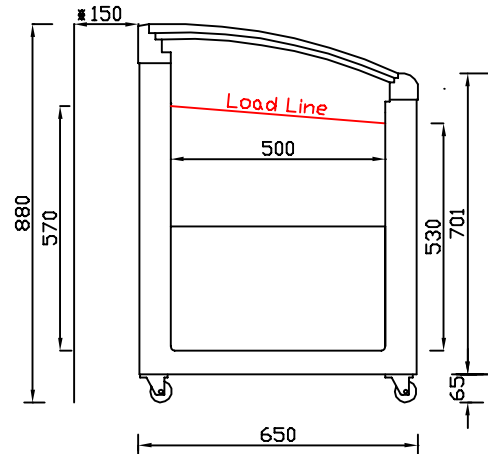
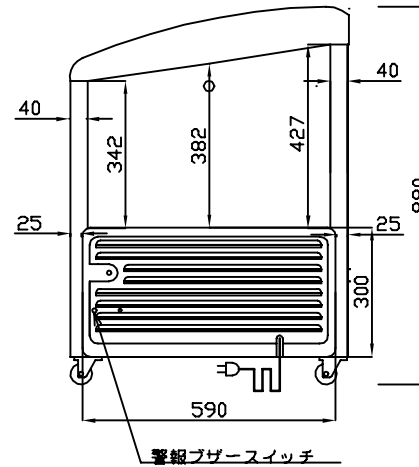


電源プラグ形状



※ 設置に際しての注意事項
 設置する際には、以下のスペースを開けて下さい。
 左右各10cm、背面15cm、天井100cm



仕様表

| | | |
|-----------------------|--|-------------------|
| 型式 | RIO-68e | |
| 外形寸法 | 幅 (mm) | 680 |
| | 奥行 (mm) | 650 |
| | 高さ (mm) | 880 (766) |
| 有効内容積 | 約102Lit | |
| 外箱 | 高級仕上鋼板 白色アクリル樹脂焼付塗装 | |
| 内箱 | 白色アクリル樹脂焼付塗装 | |
| 断熱材 | 硬質発泡ポリウレタン | |
| 扉 | ガラス引戸 | |
| 扉内照明 | — | |
| 圧縮機 | 全密閉型 | |
| 凝縮器 | パイプオンシート自然 冷却式外箱一体構造 | |
| 冷却器 | ガルバニズ鋼板 パイプオンシート | |
| 冷媒 | R-290 | |
| 温度調節器 | アナログサーモ | |
| 性能 | 庫内平均空気温度-25±3℃ (無負荷 周囲温度27℃ 湿度60% 直射日光受けず) | |
| | 電源 | AC100V 1φ 50/60Hz |
| | 付属品 | バスケット |
| ソコバスケット | | — |
| マット | | — |
| 霜取りヘラ | | — |
| 扉ヘラ | | — |
| 鍵 | | 1 |
| その他 | 警報プザー 警報プザー停止スイッチ | |
| | 定格消費電力 (W 50/60Hz) | 192/178 |
| 消費電流 (A 50/60Hz) | 1.94/1.92 | |
| 消費電力量 (Kwh/月 50/60Hz) | 53.84/65.40 | |
| 製品重量 | 約48kg | |
| 内寸法 | W530×D500×H570 (最大長) | |
| 温度調整範囲 | -12~-25℃ | |
| 電源コード | 約2.2m | |

仕様・外観につきましては改良の予告なしに変更することがあります。
 寸法表示は設計時の値であり、製造時に誤差が生じる事があります。



DAIREI CO., LTD

| | | | | |
|----------|------------|-------------|------------|------|
| DESIGNER | DATE | DRAWING NO. | TITLE | MEMO |
| TANAKA | 2020/09/24 | | 無風冷凍ショーケース | |
| DRAWING | SCALE | SHEET NO. | MODEL | |
| | | | RIO-68e | |