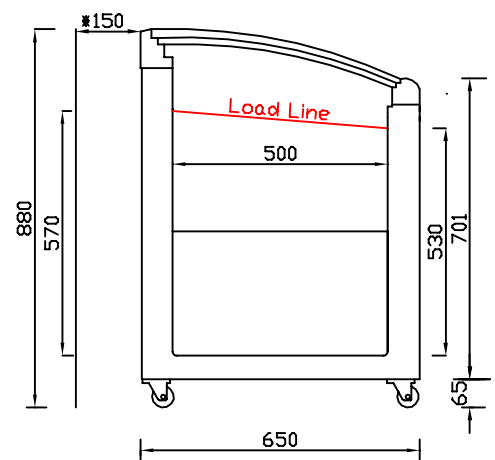
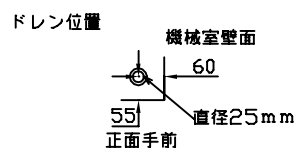
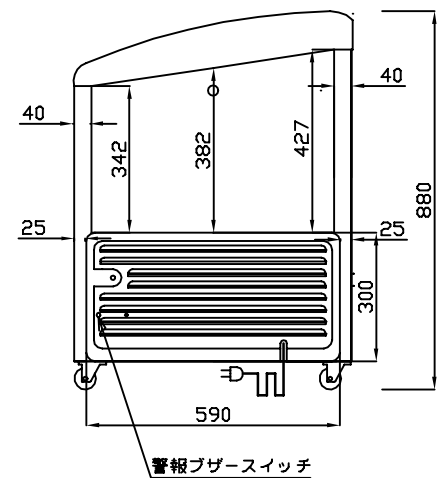
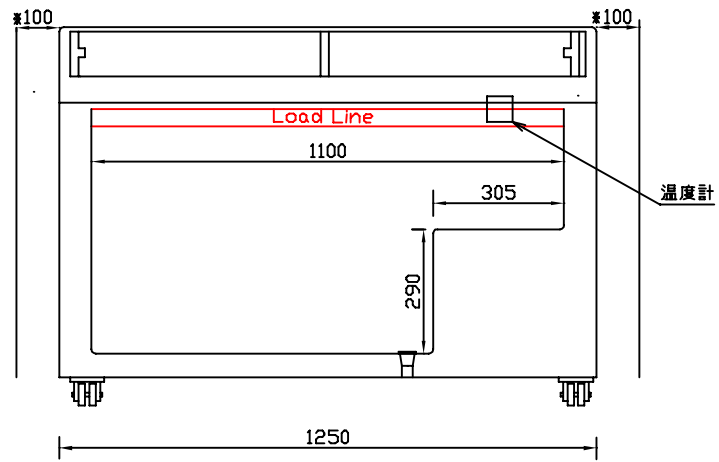


仕様表

型式	RIO-125e	
外形寸法	幅(mm)	1250
	奥行(mm)	650
	高さ(mm)	880(766)
有効内容積	約258Lit	
外箱	高級仕上鋼板 白色アクリル樹脂焼付塗装	
内箱	白色アクリル樹脂焼付塗装	
断熱材	硬質発泡ポリウレタン	
扉	ガラス引戸	
庫内照明	—	
圧縮機	全密閉型	
凝縮器	パイプオンシート自然 冷却式外箱一体構造	
冷却器	ガルバナイズ鋼板 パイプオンシート	
冷媒	R-290	
温度調節器	アナログサーモ	
性能	庫内平均空気温度 -25±3℃ (無負荷 周囲温度27℃ 湿度60% 直射日光受けず)	
	電源	AC100V 1φ 50/60Hz
付属品	バスケット	4
	ソコバスケット	—
	マット	—
	電燈ペラ	—
	扉ペラ	—
	鍵	1
その他	警報プザー 警報プザー停止スイッチ	
定格消費電力(W 50/60Hz)	195/217	
消費電流(A 50/60Hz)	2.04/2.17	
消費電力量 (Kwh/月 50/60Hz)	95.2/89.27	
製品重量	約70kg	
内寸法	W1100×D500×H570(最大長)	
温度調整範囲	-12~-25℃	
電源コード	約2.2m	



※ 設置に際しての注意事項  
 設置する際には、以下のスペースを開けて下さい。  
 左右各10cm、背面15cm、天井100cm

電源プラグ形状 (11)

仕様・外観につきましては改良の予告なしに変更することがあります。  
 寸法表示は設計時の値であり、製造時に誤差が生じる事があります。



DAIREI CO., LTD

DESIGNER	DATE	DRAWING NO.	TITLE	MEMO
TANAKA	2021/04/27		無風冷凍ショーケース	
DRAWING	SCALE	SHEET NO.	MODEL	
			RIO-125e	