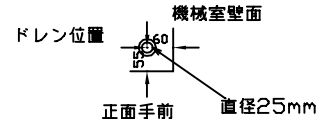
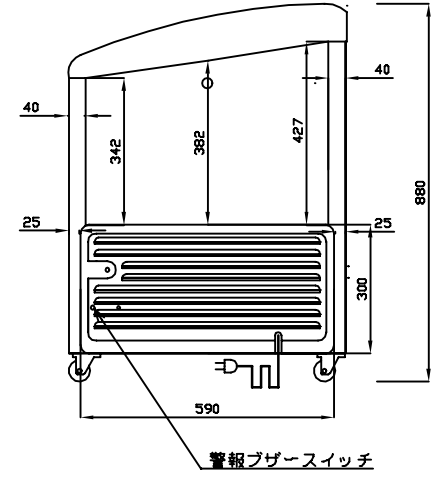
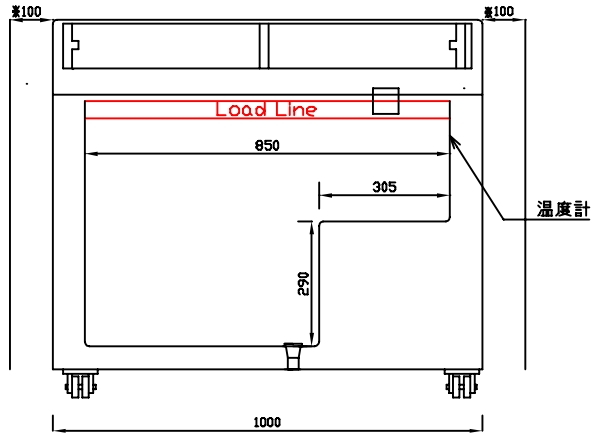


仕様表

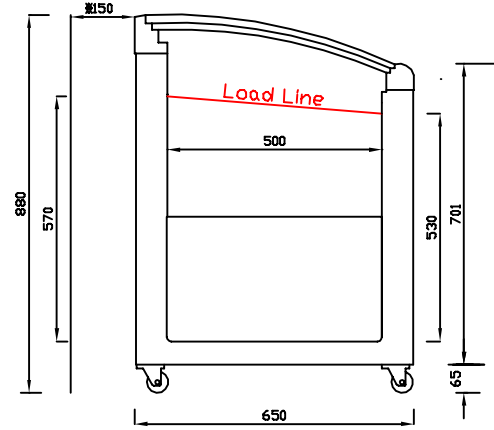
型式	RIO-100e	
外形寸法	幅(mm)	1000
	奥行(mm)	650
	高さ(mm)	880(766)
有効内容積	約190Lit	
外箱	高級仕上銅板	
	白色アクリル樹脂焼付塗装	
内箱	白色アクリル樹脂焼付塗装	
断熱材	硬質発泡ポリウレタン	
扉	ガラス引戸	
庫内照明	—	
圧縮機	全密閉型	
凝縮器	パイオンシート自然	
	冷却式外箱一体構造	
冷却器	ガルバニズ鋼板	
	パイオンシート	
冷媒	R-290	
温度調節器	アナログサーモ	
性能	庫内平均空気温度-25±3℃	
	(無負荷 周囲温度27℃	
	湿度60% 直射日光受けず)	
電源	AC100V 1φ 50/60Hz	
付属品	バスケット	3
	ソコバスケット	—
	マット	—
	霜取りヘラ	—
	扉ヘラ	—
	鍵	1
その他	警報ブザー	
	警報ブザースイッチ	
定格消費電力(W 50/60Hz)	189/202	
消費電流(A 50/60Hz)	1.98/2.04	
消費電力量(Kwh/月 50/60Hz)	74.83/71.78	
製品重量	約60kg	
内寸法	W850×D500×H570(最大長)	
温度調整範囲	-12~-25℃	
電源コード	約2.2m	



電源プラグ形状



※ 設置に際しての注意事項
 設置する際には、以下のスペースを開けて下さい。
 左右各10cm、背面15cm、天井100cm



仕様・外観につきましては改良の予告なしに変更することがあります。
 寸法表示は設計時の値であり、製造時に誤差が生じる事があります。

 DAIREI CO., LTD

DESIGNER	DATE	DRAWING NO.	TITLE	MEMO
TANAKA	2020/9/24		無風冷凍ショーケース	
DRAWING	SCALE	SHEET NO.	MODEL	
			RIO-100e	