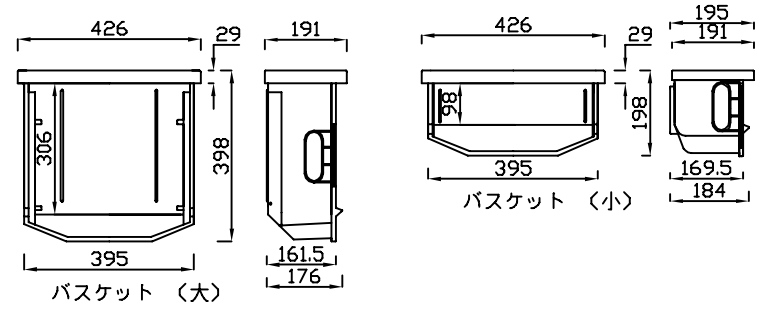


仕様表

型式	GS-120V ₂	
外形寸法	幅(mm)	595mm
	奥行(mm)	639mm
	高さ(mm)	1273mm
有効内容積	約114L	
外箱	ガルバニイズ鋼板(白色粉末塗装)	
内箱	ガルバニイズ鋼板(ポリエスチル樹脂白色粉末塗装)	
断熱材	発泡ポリウレタン	
扉	左開閉式 1枚扉	
庫内照明	—	
圧縮機	全密閉型	
凝縮器	ブロックコンデンサ	
冷却器	壁面放熱 庫内壁面冷却	
冷凍	FP-70	
温度調節器	デジタルサーモ	
性能	庫内平均空気温度 -60±3℃ (無負荷 周囲温度30℃ 湿度60% 直射日光受けず)	
	電源	
	AC100V 1φ 50/60Hz	
付属品	バスケット	5
	ソコバスケット	—
	マット	—
	霜取ヘラ	—
	扉ヘラ	—
その他	—	
消費電力(W, 50/60Hz)	308/348W	
消費電流(A, 50/60Hz)	4.30A/4.31A	
消費電力量 (kwh/月, 50/60Hz)	166.68/156.95	
製品重量(kg)	約72	
バスケット 外寸法(mm)	W426xD398xH191mm (4個)	
	W426xD198xH195mm (1個)	
温度調節範囲	-50 ~ -60℃	
電源コード(m)	約2.7	



電源プラグ形状



仕様・外観につきましては改良の予告なしに変更することがあります。
寸法表示は設計時の数値であり、製造時に誤差が生じる事があります。

※ 設置に際しての注意事項 設置する際には、以下のスペースを開けて下さい。左右各5cm、背面15cm、天井30cm

	DESIGNER	DATE	DRAWING NO.	TITLE	MEMO
	TANAKA	2021/03/02		超低温縦型フリーザー	
	SCALE	SHEET NO.	MODEL		
	1/10		GS-120V ₂		