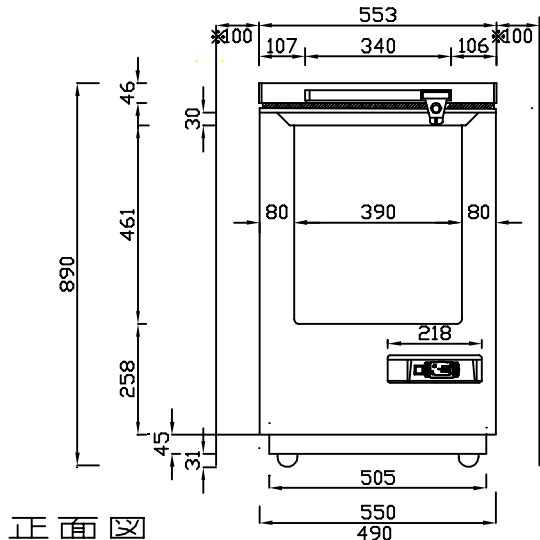
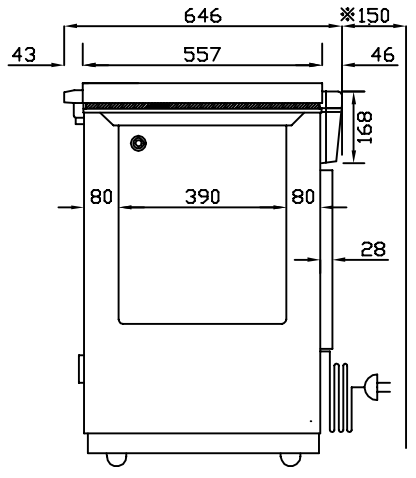


※ 設置に際しての注意事項

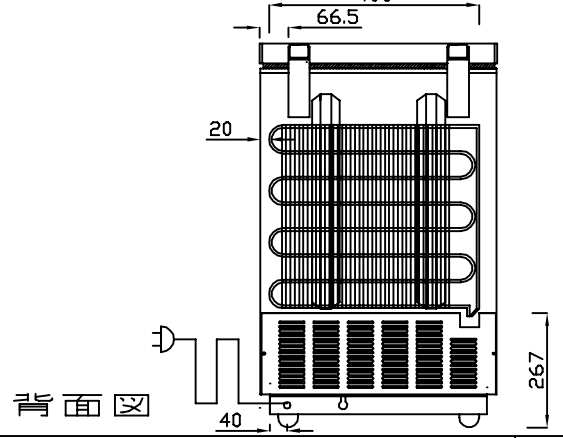
設置する際には、以下のスペースを開けて下さい。 左右各10cm、背面15cm、天井100cm



正面図



側面図



背面図

電源プラグ形状



仕様表

型式	DS-78-6	
外形寸法	幅(mm)	553
	奥行(mm)	646
	高さ(mm)	890
有効内容積	約70L i t	
外箱	高級仕上鋼板	
	鋼板アクリル樹脂焼付塗装	
内箱	鋼板アクリル樹脂焼付塗装	
断熱材	硬質発泡ポリウレタン約80mm	
扉	上下開閉式 1枚扉	
庫内照明	—	
圧縮機	全密閉型	
凝縮器	パイプオンシート自然冷却式	
	外箱一体構造+ワイヤチューブ式	
冷却器	ガルバナイズ鋼板	
冷媒	パイプオンシート	
温度調節器	HC混合冷媒	
性能	庫内平均空気温度	-80±3℃
	(無負荷 周囲温度30℃	
	湿度60% 直射日光受けず)	
電源	AC100V 1φ 50/60Hz	
付属品	バスケット	—
	ソコバスケット	—
	マット	—
	霜取ヘラ	—
	扉ヘラ	—
その他	警報音報知	2
	サーキットプロテクタ	—
消費電力(W, 50/60Hz)	290/320	
消費電流(A, 50/60Hz)	4.39/4.41	
消費電力量 (kwh/月, 50/60Hz)	159.08/148.43	
製品重量(kg)	約4.4	
温度	-80±3℃ (周囲温度30℃, 湿度60%無負荷条件)	
内寸法(mm)	W390×D390×H461(最大長)	
温度調節範囲	-60~-80℃	
電源コード(m)	約2.5	

仕様・外観につきましては改良の予告なしに変更することがあります。  
寸法表記は設計時の値であり、製造時に誤差が生じる事があります。

 DAIREI CO., LTD

DESIGNER	DATE	DRAWING NO.	TITLE	MEMO
TANAKA	2020/09/03		ドライコールド	
DRAWING	SCALE	SHEET NO.	MODEL	
TANAKA			DS-78-6	