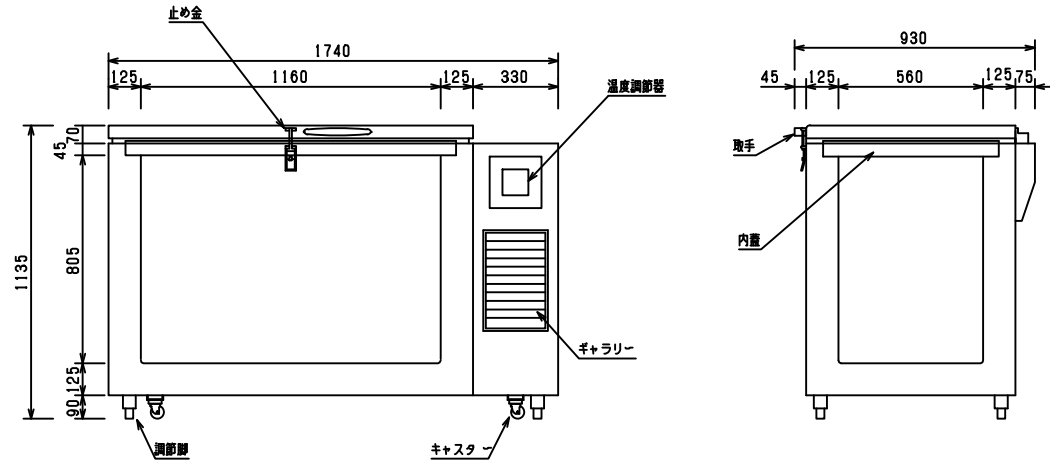


仕様表

型式		DS-520	
外形寸法	幅 (mm)	1740	内蓋
	奥行 (mm)	930 (810+45+75)	Pブロック 3枚
	高さ (mm)	1135	消費電力 (W, 50/60Hz)
有効内容積		約512Lit	975/1020
	外箱	SUS-304 ヘアライン	消費電力 (A, 50/60Hz)
内箱	SUS-304磨き	(Kwh/月, 50/60Hz)	3.90/2.97
断熱材	硬質ポリウレタン発泡	性能	547.00/389.33
扉	上面開閉式 1枚扉	庫内平均温度	-8.0±3℃
圧縮機	全密閉型 0.75Kw	(無負荷、周囲温度+30℃)	
凝縮器	ブロックコンデンサー	製品重量 (kg)	約280
	スキンコンデンサー (扉開口部)	電源	AC200V・3φ・50/60Hz
冷却器	パイプオンシート	内寸法	1160×560×805
	EP-88	キャスター	4個
温度調節器	デジタルサーモスタット	アジャスター	4個
	温度感熱体温度センサー (熱電対)	付属品	へラX1・内蓋 (Pブロック) 3分個
		温度調整範囲	-7.0~-8.0℃

※ 設置に際しての注意事項  
 設置する際には、以下のスペースを開けて下さい。 仕様・外観につきましては改良の予告なしに変更することがあります。  
 左右各10cm、背面10cm、天井100cm



DAIREI CO., LTD

DESIGNER	DATE	DRAWING NO.	TITLE	MEMO
TAKATSU	H26/10/23		フリーザー	
DRAWING	SCALE	SHEET NO.	MODEL	
TAKATSU	1 / 15		DS-520	