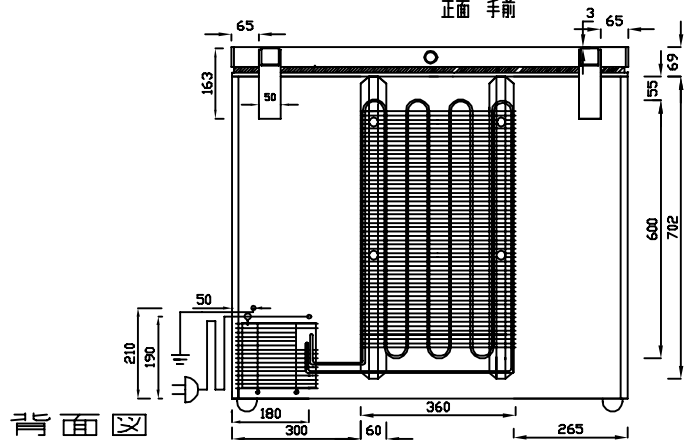
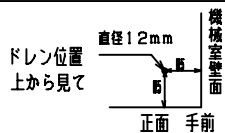
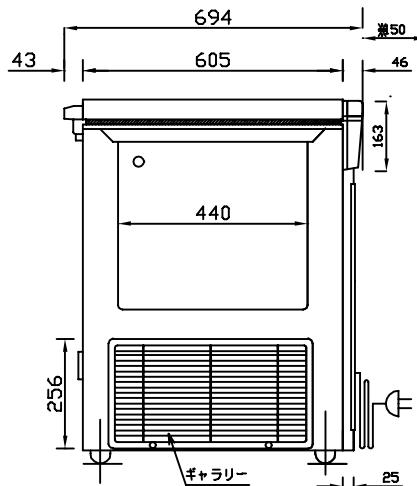


正面図



背面図

※ 排熱スペースとして確保してください。



側面図

電源プラグ形状



※ 設置に際しての注意事項
 設置する際には、以下のスペースを開けて下さい。
 左右各10cm、背面15cm、天井100cm

仕様表

型式	DS-208-6	
外形寸法	幅 (mm)	925
	奥行 (mm)	694
	高さ (mm)	848
有効内容積	約19リットル	
外箱	高級仕上鋼板	
	鋼板アクリル樹脂焼付塗装	
内箱	鋼板アクリル樹脂焼付塗装	
断熱材	硬質発泡ポリウレタン約80mm	
扉	上下開閉式 1枚扉	
庫内照明	—	
圧縮機	全密閉型	
凝縮器	パイプオンシート自然冷却式	
	外箱一体構造+ワイヤチューブ式	
冷却器	ガルバナイズ鋼板	
冷媒	パイプオンシート	
温度調節器	HC混合冷媒	
性能	デジタルサーモ	
	庫内平均空気温度 $-80\pm 3^{\circ}\text{C}$	
	〈無負荷 周囲温度 30°C 湿度60% 直射日光受けず〉	
電源	AC100V 1φ 50/60Hz	
	付属品	バスケット
	ソコバスケット	—
	マット	—
	霜取ヘラ	—
	扉ヘラ	—
	鍵	2
その他	警報音報知	
	サーキットプロテクタ	
消費電力 (W, 50/60Hz)	384/413	
消費電流 (A, 50/60Hz)	5.95/5.43	
消費電力量 (kWh/月, 50/60Hz)	234.51/222.35	
製品重量 (kg)	約54	
温度	$-80\pm 3^{\circ}\text{C}$ (周囲温度 30°C , 湿度60%無負荷条件)	
内寸法 (mm)	W761xD440×H640(最大長)	
温度調節範囲	$-60\sim 80^{\circ}\text{C}$	
電源コード (m)	約2.5	

仕様・外観につきましては改良の予告なしに変更することがあります。
 寸法表記は設計時の値であり、製造時に誤差が生じる事があります。



DAIREI CO., LTD

DESIGNER	DATE	DRAWING NO.	TITLE	MEMO
TANAKA	2020/09/03		ドライコールド	
DRAWING	SCALE	SHEET NO.	MODEL	
			DS-208-6	