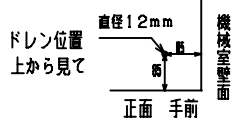
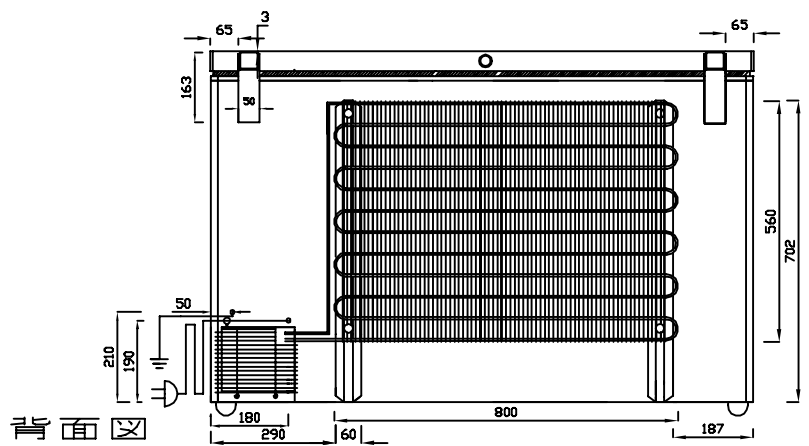


正面図

側面図



電源プラグ形状



背面図

仕様表

型式	DH-300e	
外形寸法	幅 (mm)	1264
	奥行 (mm)	694
	高さ (mm)	848
有効内容積	約284L i t	
外箱	高級仕上鋼板	
	鋼板アクリル樹脂焼付塗装	
内箱	鋼板アクリル樹脂焼付塗装	
断熱材	硬質発泡ポリウレタン 80mm	
扉	上下開閉式 1枚扉	
庫内照明	—	
圧縮機	全密閉型	
凝縮器	パイプオンシート自然冷却式	
	外箱一体構造+ワイヤチューブ式	
冷却器	ガルバナイズ鋼板	
冷媒	パイプオンシート	
温度調節器	HC混合冷媒	
性能	庫内平均空気温度 -70±3℃	
	〈無負荷 周囲温度30℃	
	湿度60% 直射日光受けず)	
電源	AC100V 1φ 50/60Hz	
付属品	バスケット	—
	ソコバスケット	—
	マット	—
	霜取ヘラ	—
	扉ヘラ	—
その他	警報音報知	
	サーキットプロテクタ	
	SFスイッチ	
消費電力 (W, 50/60Hz)	504/433	
消費電流 (A, 50/60Hz)	6.27/6.22	
消費電力量 (kwh/月, 50/60Hz)	175.20/169.73	
製品重量 (kg)	約68	
内寸法 (mm)	W1101×D440×H640(最大長)	
温度調節範囲	-60～-70℃	
電源コード (m)	約2.0	

※ 設置に際しての注意事項  
 設置する際には、以下のスペースを  
 開けてください。

左右各10cm、背面15cm  
 天井100cm

仕様・外観につきましては改良の予告な  
 しに変更することがあります。  
 寸法表記は設計時の値であり、製造時に  
 誤差が生じる事があります。



DESIGNER	DATE	DRAWING NO.	TITLE	MEMO
TANAKA	20210312		スーパーフリーザー	
DRAWING SCALE	SHEET NO.	MODEL		
		DH-300e		