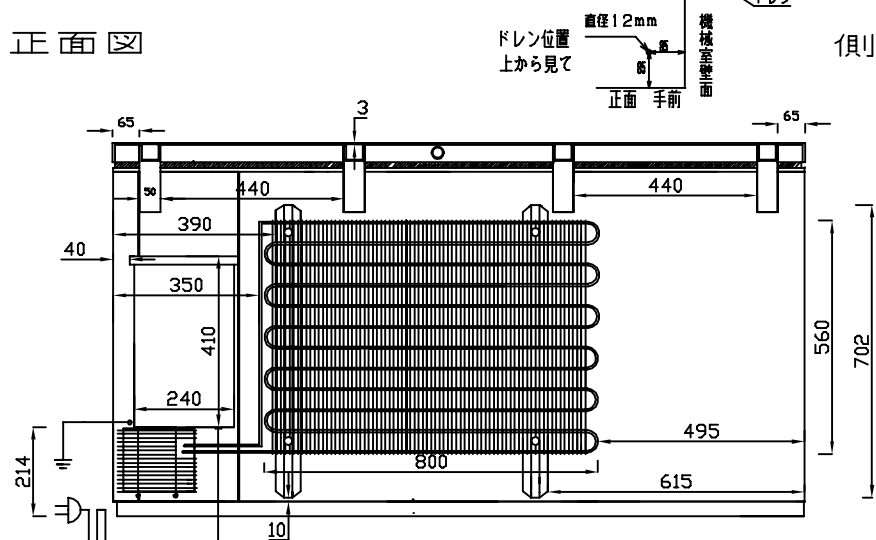


正面図

側面図



背面図

仕様表

型式	DFS-500e	
外形寸法	幅 (mm)	1664
	奥行 (mm)	758
	高さ (mm)	895
有効内容積	約476 l i t	
外箱	高級ステンレス	
	鋼板アクリル樹脂焼付塗装	
内箱	鋼板アクリル樹脂焼付塗装	
断熱材	硬質発泡ポリウレタン約80mm	
扉	上下開閉式 1枚扉	
庫内照明	—	
圧縮機	全密閉型	
凝縮器	パイプオンシート自然冷却式	
	外箱一体構造+ワイヤチューブ式	
冷却器	ガルバニイズ鋼板	
	パイプオンシート	
冷媒	EP-70(ノンフロン)	
温度調節器	デジタルサーモ	
性能	庫内平均空気温度	-6.0±3℃
	(無負荷 周囲温度30℃	
	湿度60% 直射日光受けず)	
電源	AC100V 1φ 50/60Hz	
付属品	バスケット	3
	ソコバスケット	—
	マット	—
	霜取ヘラ	—
	扉ヘラ	—
その他	鍵	—
	警報音報知	—
定格消費電力 (W, 50/60Hz)	364/433	
消費電流 (A, 50/60Hz)	4.76/4.37	
消費電力量 (Kwh/月, 50/60Hz)	234.21/231.17	
製品重量 (kg)	約124	
寸法 (mm)	W1501xD500×H670(最大長)	
温度調節範囲	-50~-60℃	
電源コード (m)	約2.5	

仕様・外観につきましては改良の予告なしに変更することがあります。

※ 設置に際しての注意事項
設置するには、以下のスペースを開けて下さい。
左右各10cm、背面15cm、天井100cm

寸法表記は設計時の値であり、製造時に誤差が生じる事があります。



DAIREI CO., LTD

DESIGNER	DATE	DRAWING NO.	TITLE	MEMO
DRAWING TANAKA	20200918	SHEET NO.	スーパーフリーザー	
	SCALE		MODEL	
			DFS-500e	