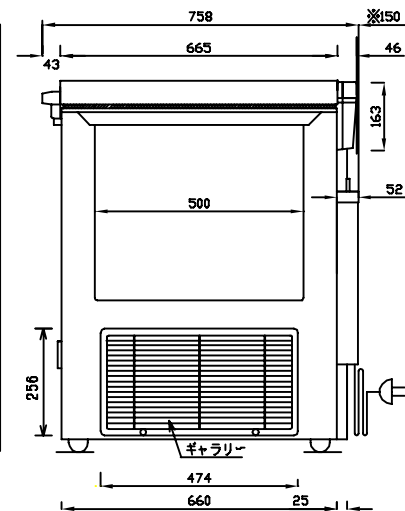


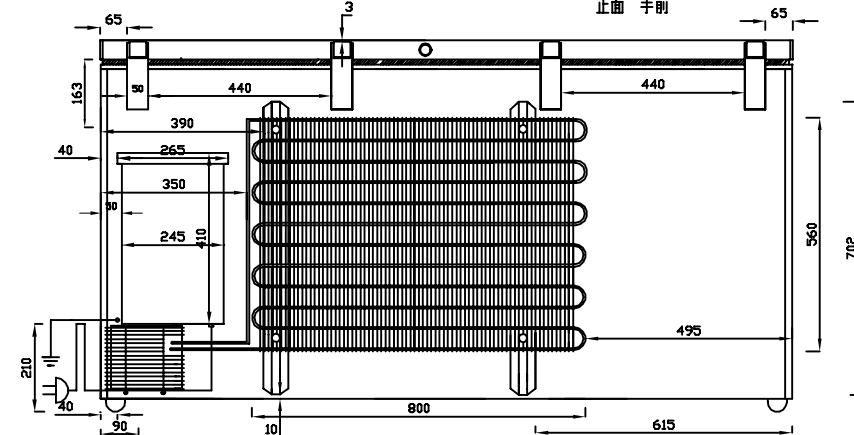
正面図

ドレン位置
上から見て
直径12mm
正面 手前



側面図

電源プラグ形状



背面図

仕様表		
型式	DF-500e	
外形寸法	幅(mm)	1664
	奥行(mm)	758
	高さ(mm)	891
有効内容積	約476 lit	
外箱	高級仕上鋼板	
	鋼板アクリル樹脂焼付塗装	
内箱	鋼板アクリル樹脂焼付塗装	
	鋼板アクリル樹脂焼付塗装	
断熱材	硬質発泡ポリウレタン約80mm	
扉	上下開閉式 1枚扉	
庫内照明		
圧縮機	全密閉型	
凝縮器	パイプオンシート自然冷却式	
	外箱一体構造+ワイヤチューブ式	
冷却器	ガルバニイズ鋼板	
	パイプオンシート	
冷媒	EP-70(ノンフロン)	
温度調節器	デジタルサーモ	
性能	庫内平均空気温度	-6.0±3℃
	(無負荷 周囲温度30℃	
	湿度60% 直射日光受けず)	
電源	AC100V 1φ 50/60Hz	
付属品	バスケット	3
	ソコバスケット	—
	マット	—
	霜取ヘラ	—
	扉ヘラ	—
その他	鍵	2
	警報音報知 サーキットプロテクタ SFスイッチ	
定格消費電力(W, 50/60Hz)	364/433	
消費電流(A, 50/60Hz)	4.76/4.37	
消費電力量 (Kwh/月, 50/60Hz)	234.21/231.17	
製品重量(kg)	約96	
内寸法(mm)	W1501xD500XH670(最大)	
温度調節範囲	-50~60℃	
電源コード(m)	約2.5	

※ 設置に際しての注意事項
設置する際には、以下のスペースを
開けてください。
左右各10cm 背面15cm 天井100cm

仕様・外観につきましては改良の予告な
しに変更することがあります。
寸法表記は設計時の値であり、製造時に
誤差が生じる事があります。



DAIREI CO., LTD

DESIGNER	DATE	DRAWING NO.	TITLE	MEMO
DRAWING TANAKA	20200918	SHEET NO.	スーパーフリーザー DF-500e	