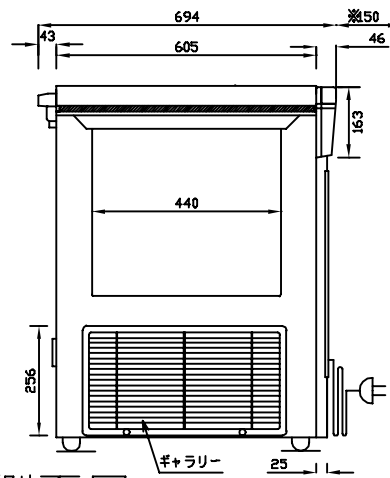
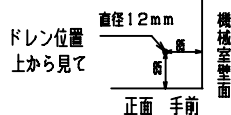


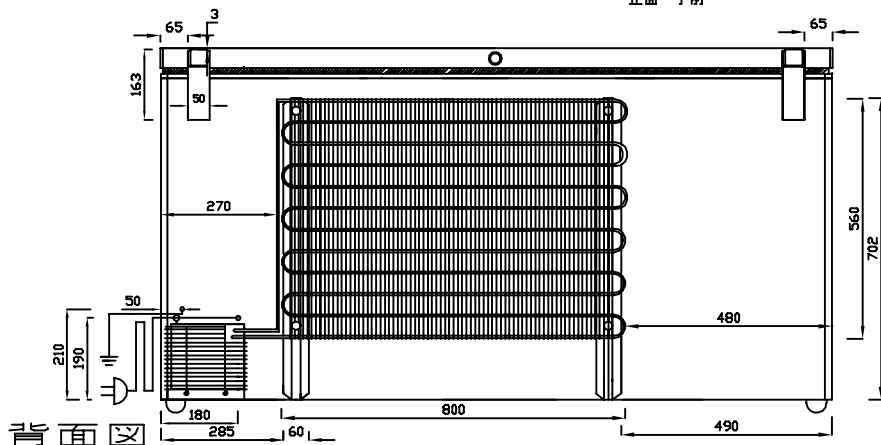
正面図



側面図



電源プラグ形状



背面図

仕様表

型式	DF-400e	
外形寸法	幅 (mm)	1564
	奥行 (mm)	694
	高さ (mm)	848
有効内容積	約368L i t	
外箱	高級仕上鋼板	
	鋼板アクリル樹脂焼付塗装	
内箱	鋼板アクリル樹脂焼付塗装	
断熱材	硬質発泡ポリウレタン約80mm	
扉	上下開閉式 1枚扉	
庫内照明	—	
圧縮機	全密閉型	
凝縮器	パイプオンシート自然冷却式 外箱一体構造+ワイヤチューブ式	
冷却器	ガルバナイズ鋼板 パイプオンシート	
冷媒	EP-70(ノンフロン)	
温度調節器	デジタルサーモ	
性能	庫内平均空気温度	-6.0±3℃
	(無負荷 周囲温度30℃)	
	湿度60% 直射日光受はず)	
電源	AC100V 1φ 50/60Hz	
付属品	バスケット	3
	ソコバスケット	—
	マット	—
	霜取ヘラ	—
	扉ヘラ	—
その他	警報音報知	
	サーキットプロテクタ	
	SF スイッチ	
定格消費電力 (W, 50/60Hz)	360/421	
消費電流 (A, 50/60Hz)	5.90/5.37	
消費電力量 (kwh/月, 50/60Hz)	232.08/211.40	
製品重量 (kg)	約77	
内寸法 (mm)	W1401xD440XH640(最大)	
温度調節範囲	-50~-60℃	
電源コード (m)	約2.0	

※ 設置に際しての注意事項
 設置するには、以下のスペースを
 開けてください。
 左右各10cm、背面15cm、天井100cm

仕様・外観につきましては改良の予告な
 しに変更することがあります。

寸法表記は設計時の値であり、製造時に
 誤差が生じる事があります。



DAIREI CO., LTD

DESIGNER	DATE	DRAWING NO.	TITLE	MEMO
TANAKA	20200918		スーパーフリーザー	
DRAWING	SCALE	SHEET NO.	MODEL	
			DF-400e	