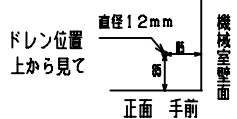


正面図

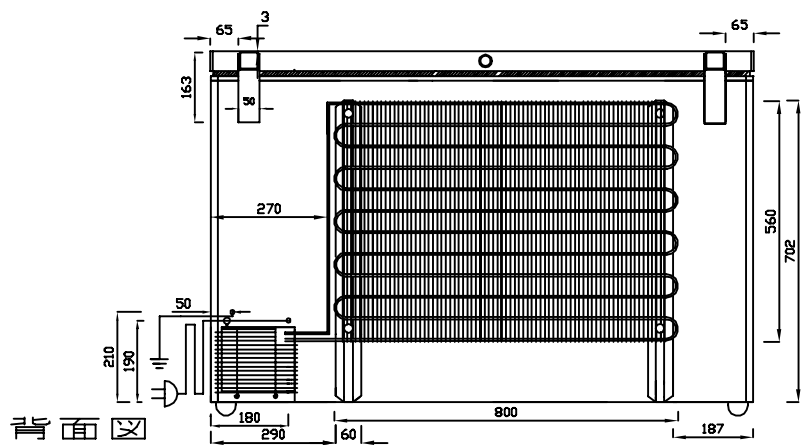
側面図



ドレン位置
上から見て

直径12mm
機体後面壁面
正面 手前

電源プラグ形状



背面図

※ 設置に際しての注意事項
設置するには、以下のスペースを
開けてください。
左右各10cm、背面15cm
天井100cm

仕様表

型式	DF-300e5	
外形寸法	幅(mm)	1264
	奥行(mm)	694
	高さ(mm)	848
有効内容積	約284Lit	
外箱	高級仕上鋼板	
	鋼板アクリル樹脂焼付塗装	
内箱	鋼板アクリル樹脂焼付塗装	
断熱材	硬質発泡ポリウレタン 80mm	
扉	上下開閉式 1枚扉	
庫内照明	—	
圧縮機	全密閉型	
凝縮器	パイプオンシート自然冷却式	
	外箱一体構造+ワイヤチューブ式	
冷却器	ガルバナイズ鋼板	
冷媒	パイプオンシート	
冷凍	EP-70	
温度調節器	デジタルサーモ	
性能	庫内平均空気温度-60±3℃	
	〈無負荷 周囲温度30℃	
	湿度60% 直射日光受けず)	
電源	AC100V 1φ 50/60Hz	
付属品	バスケット	3
	ソコバスケット	—
	マット	—
	霜取ヘラ	—
	扉ヘラ	—
その他	警報音報知	
	サーキットプロテクタ	
	SFスイッチ	
消費電力(W, 50/60Hz)	510/430	
消費電流(A, 50/60Hz)	6.30/6.36	
消費電力量 (kwh/月, 50/60Hz)	139.91/141.13	
製品重量(kg)	約68	
内寸法(mm)	W1101×D440×H640(最大長)	
温度調節範囲	-50~60℃	
電源コード(m)	約2.5	

仕様・外観につきましては改良の予告なしに変更することがあります。
寸法表記は設計時の値であり、製造時に誤差が生じる事があります。



DESIGNER	DATE	DRAWING NO.	TITLE	MEMO
TANAKA/KAGUCHI	2023/07/21		スーパーフリーザー	
DRAWING SCALE	SHEET NO.	MODEL		
		DF-300e5		