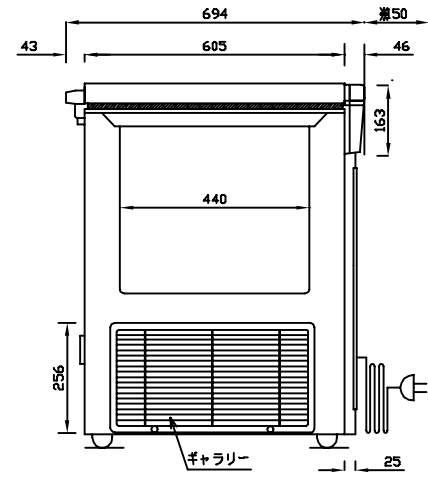
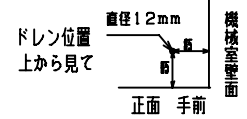


正面図

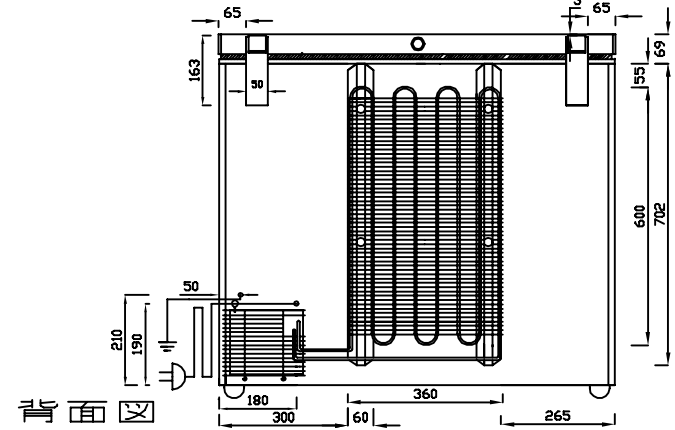


側面図



ドレン位置
上から見て

正面 手前



背面図

電源プラグ形状



仕様表

型式	DF-200e	
外形寸法	幅 (mm)	925
	奥行 (mm)	694
	高さ (mm)	848
有効内容積	約19L lit	
外箱	高級仕上鋼板	
	鋼板アクリル樹脂焼付塗装	
内箱	鋼板アクリル樹脂焼付塗装	
断熱材	硬質発泡ポリウレタン約80mm	
扉	上下開閉式 1枚扉	
庫内照明	—	
圧縮機	全密閉型	
凝縮器	パイプオンシート自然冷却式	
	外箱一体構造+ワイヤチューブ式	
冷却器	ガルバナイズ鋼板	
冷媒	パイプオンシート	
温度調節器	EP-70(ノンフロ)	
性能	デジタルサーモ	
	庫内平均空気温度 -6.0±3℃	
	<無負荷 周囲温度30℃	
電源	湿度60% 直射日光受けず)	
	AC100V 1φ 50/60Hz	
付属品	バスケット	2
	ソコバスケット	—
	マット	—
	霜取ヘラ	—
	扉ヘラ	—
その他	2	
	警報音報知	
	サーキットプロテクタ	
定格消費電力 (W, 50/60Hz)	SFスイッチ	
消費電流 (A, 50/60Hz)	363/426	
消費電力量 (Kwh/月, 50/60Hz)	5.10/4.89	
製品重量 (kg)	122.28/108.59	
寸法 (mm)	約55	
温度調節範囲	W761xD440XH640(最大長)	
電源コード (m)	-50~-60℃	
	約2.0	

※ 設置に際しての注意点

設置するには、以下のスペースを開けてください。
左右各10cm 背面15cm 天井100cm

仕様・外観につきましては改良の予告なしに変更することがあります。
寸法表記は設計時の値であり、製造時に誤差が生じる事があります。



DESIGNER	DATE	DRAWING NO.	TITLE	MEMO
TANAKA	20200918		スーパーフリーザー	
DRAWING	SCALE	SHEET NO.	MODEL	
			DF-200e	