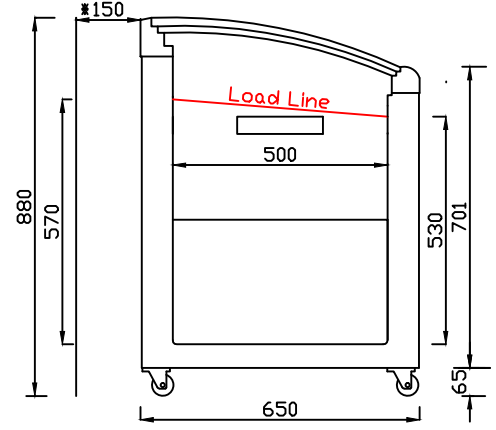
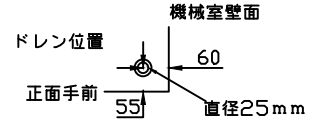
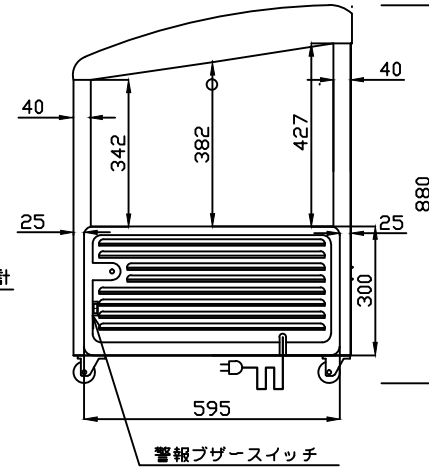
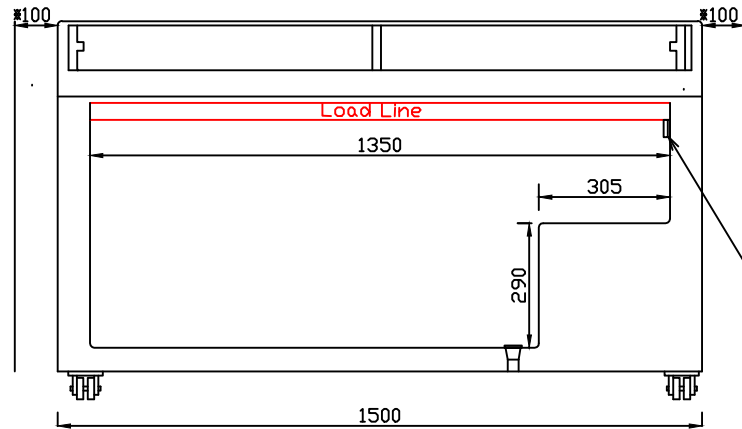


仕様表

型式	RIO-150SS	
外形寸法	幅 (mm)	1500
	奥行 (mm)	650
	高さ (mm)	880 (766)
有効内容積	約325L (t)	
外箱	高級仕上げ鋼板	
	白色アクリル樹脂焼付塗装	
内箱	白色アクリル樹脂焼付塗装	
断熱材	硬質発泡ポリウレタン	
扉	ガラス引戸	
庫内照明	—	
圧縮機	全密閉型 540 W	
凝縮器	パイプオンシート自然	
冷却器	冷却式外箱一体構造	
	ガルバナイズ鋼板	
冷媒	パイプオンシート	
温度調節器	R-404A	
性能	アナログサーモ	
	庫内平均空気温度 -25±3℃	
	(無負荷 周囲温度27℃ 湿度60% 直射日光受けず)	
電源	AC100V 1φ 50/60Hz	
付属品	バスケット	5
	ソコバスケット	—
	マット	—
	霜取ヘラ	—
	扉ヘラ	—
その他	—	1
	—	警告ブザー
消費電力 (W 50/60Hz)	警告ブザー停止スイッチ	
消費電流 (A 50/60Hz)	325 / 325	
消費電力量 (Kwh/月 50/60Hz)	5.53 / 5.01	
製品重量	155.13 / 161.21	
内寸法	約87kg	
温度調整範囲	W1350xD500xH570 (最大長)	
電源コード	-12 ~ -25℃	
	約2.2m	



※ 設置に際しての注意事項
 設置する際には、以下のスペースを開けて下さい。
 左右各10cm、背面15cm、天井100cm



仕様・外観につきましては改良の予告なしに変更することがあります。
 寸法表示は設計時の値であり、製造時に誤差が生じる事があります。

DAIREI CO., LTD

DESIGNER	DATE	DRAWING NO.	TITLE	MEMO
	H27/03/19		無風冷凍ショーケース	
DRAWING	SCALE	SHEET NO.	MODEL	
TANAKA			RIO-150SS	