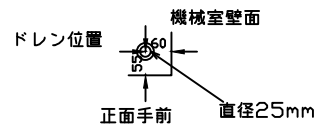
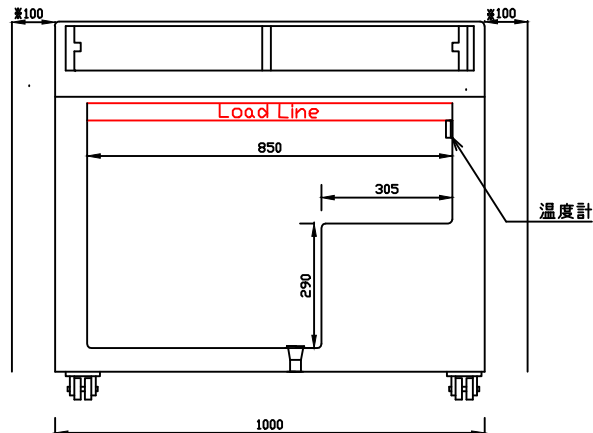


仕様表

型式		RI0-100SS
外形寸法	幅(mm)	1000
	奥行(mm)	650
	高さ(mm)	880(766)
有効内容積	約190Lit 高級仕上调板	
外箱	白色アクリル樹脂焼付塗装	
内箱	白色アクリル樹脂焼付塗装	
断熱材	硬質発泡ポリウレタン	
扉	ガラス引戸	
庫内照明	—	
圧縮機	全密閉型 540 W	
凝縮器	パイプオンシート自然	
	冷却式外箱一体構造	
冷却器	ガルバナイズ調板	
冷媒	パイプオンシート	
冷媒	R-404A	
温度調節器	アナログサーモ	
性能	庫内平均空気温度-25±3℃ (無負荷 周囲温度27℃ 湿度0% 直射日光受けず)	
	電源	AC100V 1φ 50/60Hz
	付属品	バスケット
ソコバスケット		—
マット		—
霜取ヘラ		—
扉ヘラ		—
鍵		1
その他	警報ブザー	
	警報ブザースイッチ	
消費電力(W 50/60Hz)	307 / 304	
消費電流(A 50/60Hz)	5.58 / 4.83	
消費電力量 (Kwh/月 50/60Hz)	148.28 / 142.8	
製品重量	約63kg	
内寸法	W850xD500xH570(最大長)	
温度調整範囲	-12~-25℃	
電源コード	約2.2m	

仕様・外観につきましては改良の予告なしに変更することがあります。
寸法表示は設計時の値であり、製造時に誤差が生じる事があります。

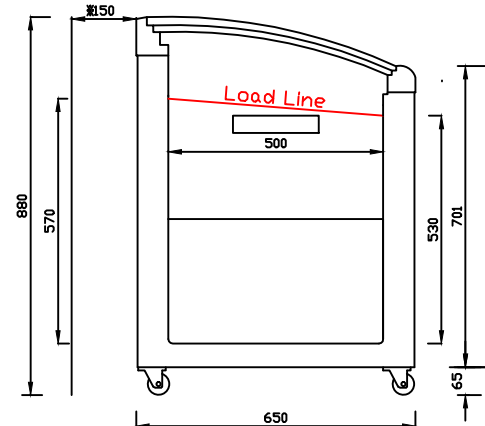
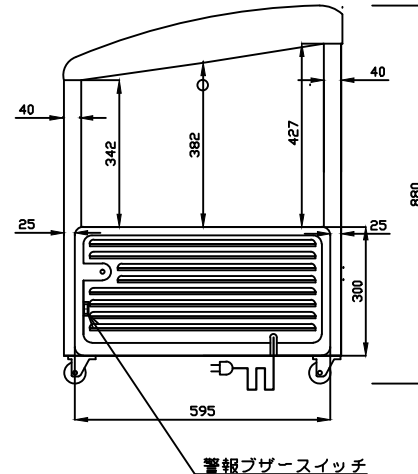


電源プラグ形状



※ 設置に際しての注意事項

設置するには、以下のスペースを開けて下さい。
左右各10cm、背面15cm、天井100cm



DAIREI CO., LTD

DESIGNER	DATE	DRAWING NO.	TITLE	MEMO
TANAKA	H27/03/17		無風冷凍ショーケース	
DRAWING	SCALE	SHEET NO.	MODEL	
			RI0-100SS	