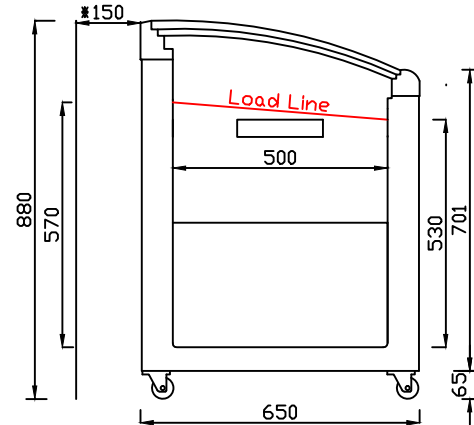
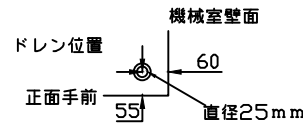
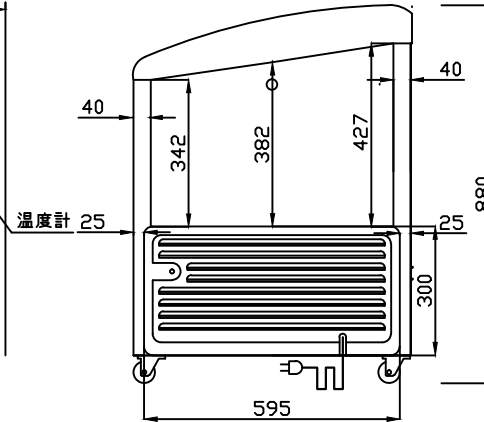
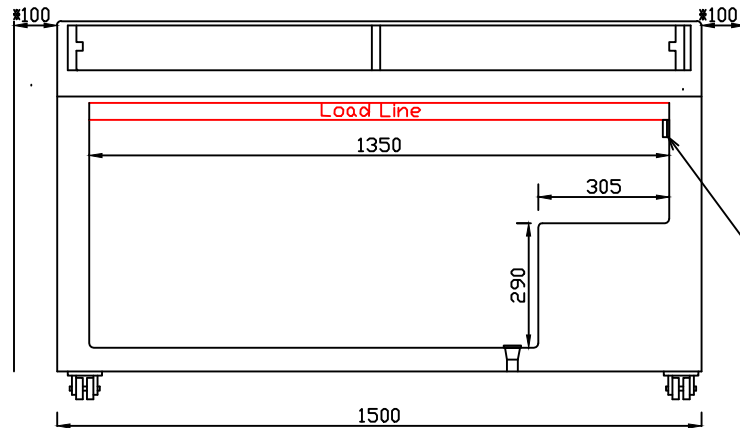


仕 様 表



※ 設置に際しての注意事項  
 設置する際には、以下のスペースを開けて下さい。  
 左右各10cm、背面15cm、天井100cm

電源プラグ形状



型 式	RIO-150 G2	
外形寸法	幅 (mm)	1500
	奥行 (mm)	650
	高さ (mm)	880 (766)
有効内容積	約325Lit 高級仕上鋼板	
外箱	白色アクリル樹脂焼付塗装	
内箱	白色アクリル樹脂焼付塗装	
断熱材	硬質発泡ポリウレタン	
扉	ガラス引戸	
庫内照明	—	
圧縮機	全密閉型 540 W	
凝縮器	パイプオンシート自然 冷却式外箱一体構造	
冷却器	ガルバナイズ鋼板 パイプオンシート	
冷媒	R-404A	
温度調節器	アナログサーモ	
性 能	庫内平均空気温度 -25±3℃ (無負荷 周囲温度27℃ 湿度0.0% 直射日光受けず)	
電 源	AC100V 1φ 50/60Hz	
付属品	バスケット	5
	ソコバスケット	—
	マット	—
	霜取ヘラ	—
	扉ヘラ	—
鍵	1	
そ の 他	—	
消費電力 (W 50/60Hz)	364 / 351	
消費電流 (A 50/60Hz)	5.96 / 5.03	
消費電力量 (Kwh/月 50/60Hz)	202.12 / 188.1	
製品重量	約87kg	
温 度	-25℃±3 (周囲温度27℃、湿度60%無負荷条件)	
内 寸 法	W1350xD500xH570 (最大長)	
温度調整範囲	-5~-25℃	
電源コード	約2.2m	

仕様・外観につきましては改良の予告なしに変更することがあります。  
 寸法表示は設計時の値であり、製造時に誤差が生じる事があります。

DAIREI CO., LTD

DESIGNER	DATE	DRAWING NO.	TITLE	MEMO
TANAKA	H26/05/16		無風冷凍ショーケース	
DRAWING	SCALE	SHEET NO.	MODEL	
TANAKA			RIO-150 G2	