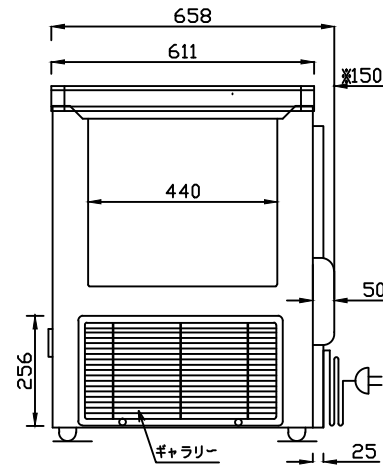
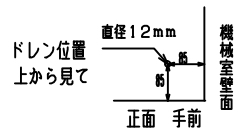
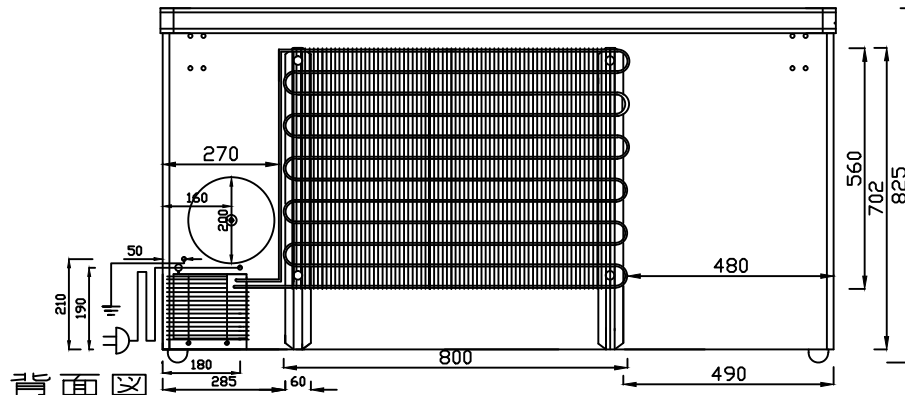


正面図



側面図



背面図

※ 設置に際しての注意事項  
 設置する際には、以下のスペース  
 開けて下さい。  
 左右各10cm、背面15cm、天井100cm

電源プラグ形状 (11)

仕様表

型式	HFG-400D <sub>7</sub>	
外形寸法	幅(mm)	1571
	奥行(mm)	658
	高さ(mm)	825
有効内容積	約368Lit	
外箱	高級仕上鋼板	
	鋼板アクリル樹脂焼付塗装	
内箱	鋼板アクリル樹脂焼付塗装	
断熱材	硬質発泡ポリウレタン約80mm	
	扉 ガラス引き戸	
庫内照明	—	
圧縮機	全密閉型	
凝縮器	パイオンシート自然冷却式	
	外箱一体構造+ワイヤチューブ式	
冷却器	ガルバニース鋼板	
冷媒	パイオンシート	
温度調節器	EP-65	
性能	デジタルサーモ	
	庫内平均空気温度-50±3℃	
	(無負荷 周囲温度30℃ 湿度60% 直射日光受けず)	
電源	AC100V 1φ 50/60Hz	
付属品	バスケット	3
	ソコバスケット	—
	マット	—
	霜取ヘラ	—
	扉ヘラ	—
その他	鍵	1
	警報音報知 サーキットプロテクタ SFスイッチ	
定格消費電力 (W, 50/60Hz)	565/589	
定格消費電流 (A, 50/60Hz)	7.57/7.36	
消費電力量 (Kwh/月, 50/60Hz)	242.57/226.91	
製品重量 (kg)	約83	
内寸法(mm)	W1401xD440xH640(最大長)	
温度調節範囲	-45~-50℃	
電源コード(m)	約2.5	

仕様・外観につきましては改良の予告なしに変更することがあります。

寸法表記は設計時の値であり、製造時に誤差が生じる事があります。



DAIREI CO., LTD

DESIGNER	DATE	DRAWING NO.	TITLE	MEMO
DRAWING	SCALE	SHEET NO.	MODEL	
TANAKA	H29/3/2		超低温冷凍ショーケース	
			HFG-400D <sub>7</sub>	