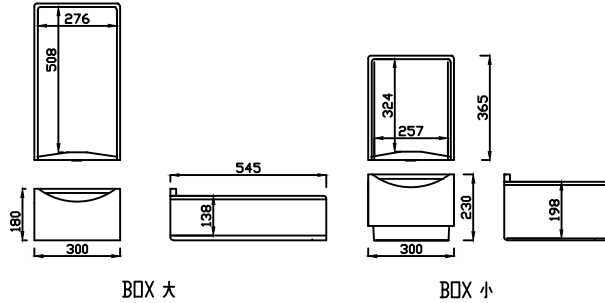


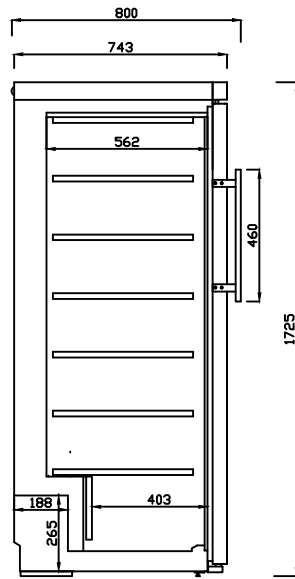
※ 設置に関する注意事項
 設置する際には、以下のスペースを開けてください。
 左右各5cm 背面15cm 天井30cm

※ 排熱スペースとして
 確保してください。

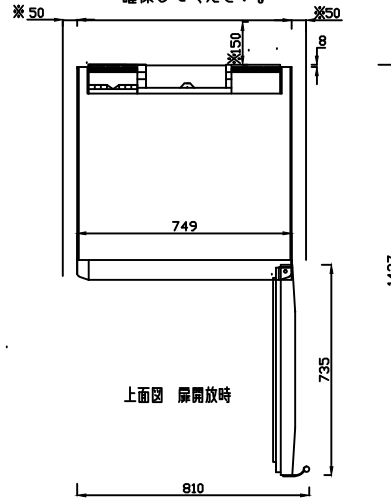


BOX 大

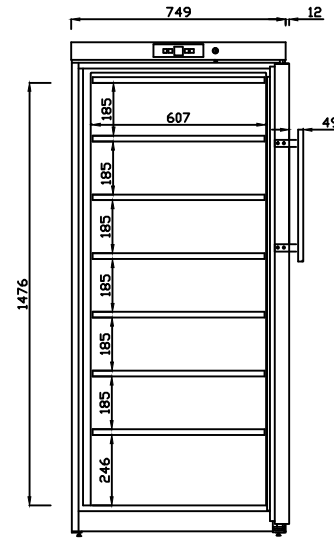
BOX 小



左側面図



上面図 扉開放時



正面図 扉開放時

仕様書

型式	SD-521	
外形寸法	幅 (mm)	749
	奥行 (mm)	800
	高さ (mm)	1725
有効内容積	約472リットル	
外箱	高級仕上鋼板	
内箱	白色アクリル樹脂焼き付塗装	
断熱材	硬質発泡ポリウレタン	
扉	硬質樹脂	
庫内照明	左開閉式 1枚扉	
圧縮機	-	
凝縮機	全密閉型	
冷却機	ワイヤーチューブ式	
冷媒	鉄製ワイヤーチューブ式	
温度調節器	直冷式	
性能	R-600a	
電源	デジタルサーモ	
付属品	バスケット	庫内平均空気温度-30±3℃ (無負荷 周囲温度30℃ 湿度60% 直射日光受けず)
	ソコバスケット	AC100V 1φ 50/60Hz
	マット	14
	霜取ヘラ	-
	扉ヘラ	-
	鍵	2
消費電力 (W, 50/60Hz)	124/136	
消費電流 (A, 50/60Hz)	2.9/2.48	
消費電力量 (Kwh/月, 50/60Hz)	75.6/74.4	
製品重量 (kg)	約108	
温度	-30℃±3℃ 周囲温度30℃ 湿度60%無負荷条件	
内寸法 (バスケット有効寸法)	W276×D508×H138 12個 W257×D324×H198 2個	
温度調整範囲	-15~-30℃	
電源コード	約2.7m	
その他	運転スイッチ 警報停止スイッチ 警報ブザー報知 ディスプレイ点滅	

仕様・外観につきましては改良の予告なしに変更することがあります。

寸法表示は設計時の値であり、製造時に誤差が生じる事があります。



DAIREI CO., LTD

DESIGNER

DATE

DRAWING

TANAKA

DATE

H26/08/18

SCALE

DRAWING NO.

SHEET NO.

TITLE

MODEL

縦型無風スーパーフリーザー

SD-521

MEMO