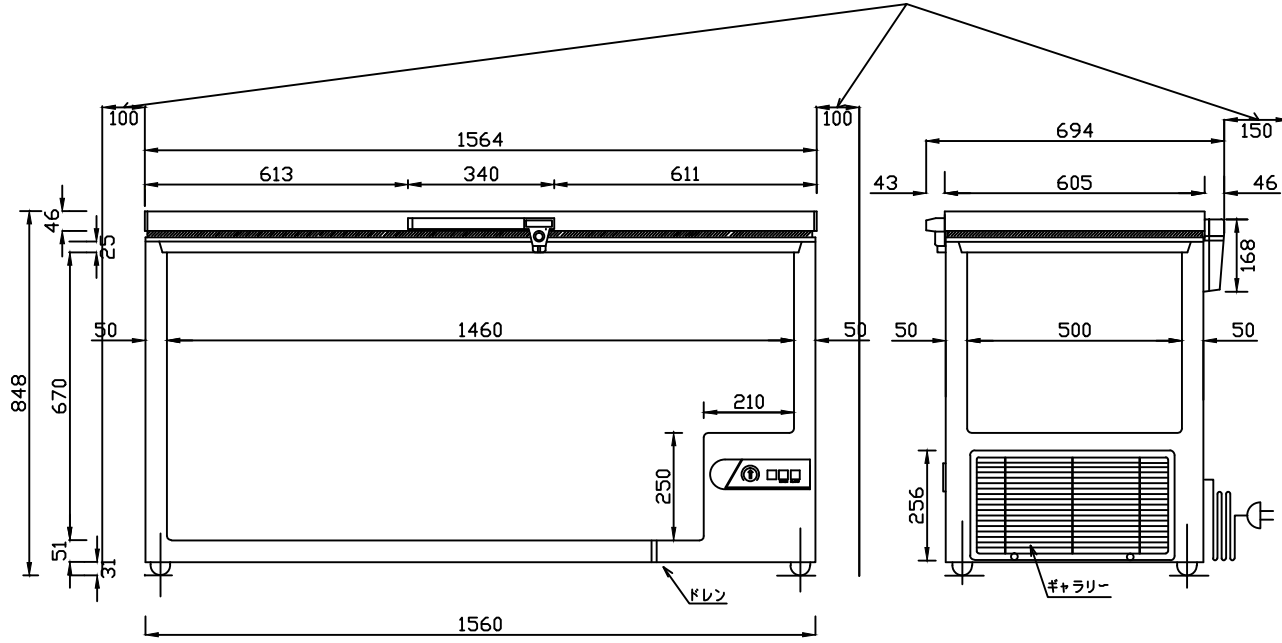


※ 設置に際しての注意事項

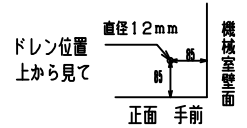
設置する際には、以下のスペースを開けて下さい。 左右各10cm、背面15cm、天井100cm

※ 排熱スペースとして確保してください。



正面図

側面図



電源プラグ形状



仕様表

|                        |                      |      |
|------------------------|----------------------|------|
| 型式                     | NPA-506 5            |      |
| 外形寸法                   | 幅 (mm)               | 1560 |
|                        | 奥行 (mm)              | 694  |
|                        | 高さ (mm)              | 848  |
| 有効内容積                  | 約464L i t            |      |
| 外箱                     | 高級仕上鋼板               |      |
|                        | 鋼板アクリル樹脂焼付塗装         |      |
| 内箱                     | 鋼板アクリル樹脂焼付塗装         |      |
| 断熱材                    | 硬質発泡ポリウレタン約50mm      |      |
|                        | 上下閉閉式 1枚扉            |      |
| 庫内照明                   | —                    |      |
| 圧縮機                    | 全密閉型                 |      |
| 凝縮器                    | パイプオンシート自然冷却式        |      |
|                        | 外箱一体構造+ワイヤチューブ式      |      |
| 冷却器                    | ガルバナイズ鋼板             |      |
| 冷媒                     | パイプオンシート             |      |
| 冷媒                     | R-600a               |      |
| 温度調節器                  | 機械式サーモ               |      |
| 性能                     | 庫内平均空気温度-25±3℃       |      |
|                        | (無負荷 周囲温度30℃         |      |
|                        | 湿度60% 直射日光受けず)       |      |
| 電源                     | AC100V 1φ 50/60Hz    |      |
| 付属品                    | バスケット                | 3    |
|                        | ソコバスケット              | —    |
|                        | マット                  | —    |
|                        | 霜取ヘラ                 | —    |
|                        | 扉ヘラ                  | —    |
|                        | 鍵                    | 2    |
| その他                    | 連続運転スイッチ<br>警報ランプ    |      |
| 定格消費電力 (W, 50/60Hz)    | 167/182              |      |
| 消費電流 (A, 50/60Hz)      | 3.05/2.80            |      |
| 消費電力量 (Kwh/月, 50/60Hz) | 81.5/87.0            |      |
| 製品重量 (kg)              | 約62                  |      |
| 内寸法 (mm)               | W1460×D500×H670(最大長) |      |
| 温度調節範囲                 | -15~-25℃             |      |
| 電源コード (m)              | 約2.5                 |      |

仕様・外観につきましては改良の予告なしに変更することがあります。

寸法表記は設計時の値であり、製造時に誤差が生じる事があります。



|          |           |             |           |      |
|----------|-----------|-------------|-----------|------|
| DESIGNER | DATE      | DRAWING NO. | TITLE     | MEMO |
|          | H28/12/06 |             | チェストフリーザー |      |
| DRAWING  | SCALE     | SHEET NO.   | MODEL     |      |
| TANAKA   | 1/10      |             | NPA-506 5 |      |