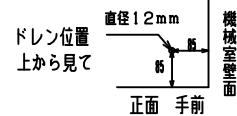
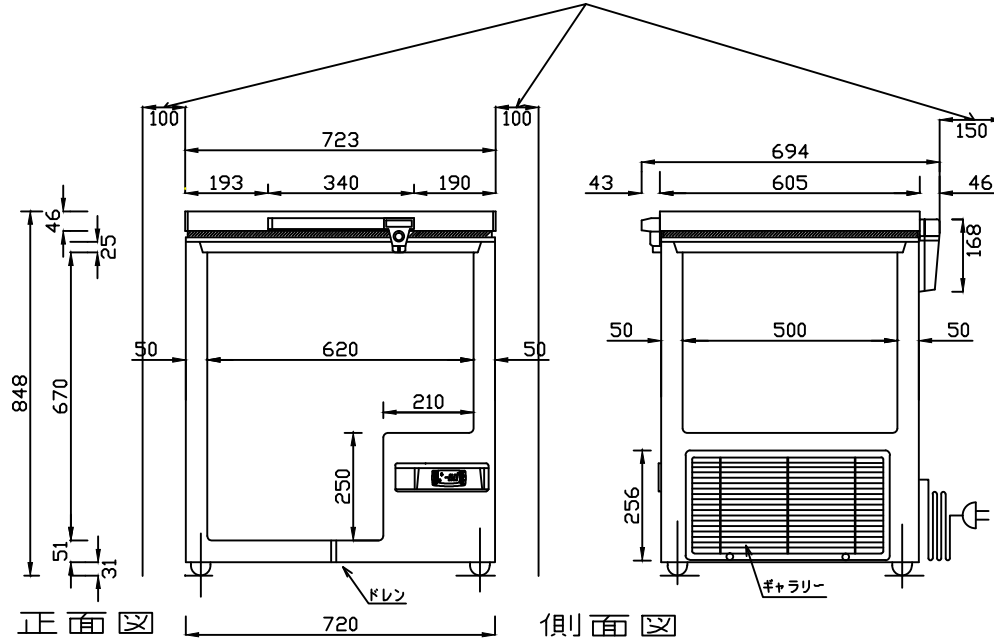


※ 設置に際しての注意事項

設置する際には、以下のスペースを開けて下さい。 左右各10cm、背面15cm、天井100cm

※ 排熱スペースとして確保してください。



電源プラグ形状



仕 様 表

型 式	D-201D2	
外形寸法	幅 (mm)	723
	奥行 (mm)	694
	高さ (mm)	848
有効内容積	約180L i t	
外 箱	高級仕上鋼板	
	鋼板アクリル樹脂焼付塗装	
内 箱	鋼板アクリル樹脂焼付塗装	
断 熱 材	硬質発泡ポリウレタン約50mm	
扉	上下開閉式 1枚扉	
庫内照明	—	
圧 縮 機	全密閉型	
凝 縮 器	パイオンシート自然冷却式	
	外箱一体構造+ワイヤチューブ式	
冷 却 器	ガルバニイズ鋼板	
	パイオンシート	
冷 媒	R-290	
温度調節器	デジタルサーモ	
性 能	庫内平均空気温度-35±3℃	
	(無負荷 周囲温度30℃	
	湿度60% 直射日光受けず)	
電 源	AC100V 1φ 50/60Hz	
付属品	バスケット	1
	ソコバスケット	—
	マット	—
	霜取ヘラ	1
	扉ヘラ	—
そ の 他	鍵	2
	警報音報知	—
消費電力 (W, 50/60Hz)	206/201	
消費電流 (A, 50/60Hz)	5.06/3.9	
消費電力量 (Kwh/月, 50/60Hz)	109.5/88.8	
製品重量 (kg)	約4.9	
内寸法 (mm)	W620×D500×H670(最大長)	
温度調節範囲	-20~-35℃	
電源コード (m)	約2.5	

仕様・外観につきましては改良の予告なしに変更することがあります。

寸法表記は設計時の値であり、製造時に誤差が生じる事があります。



DAIREI CO., LTD

DESIGNER	DATE	DRAWING NO.	TITLE	MEMO
TANAKA	H28/10/26		スーパーフリーザー	
SCALE	SHEET NO.	MODEL		
1/10		D-201D2		