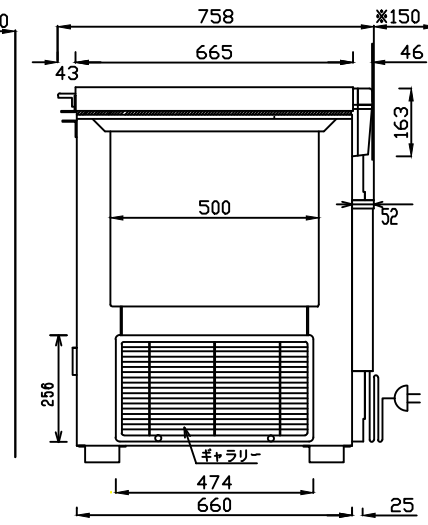
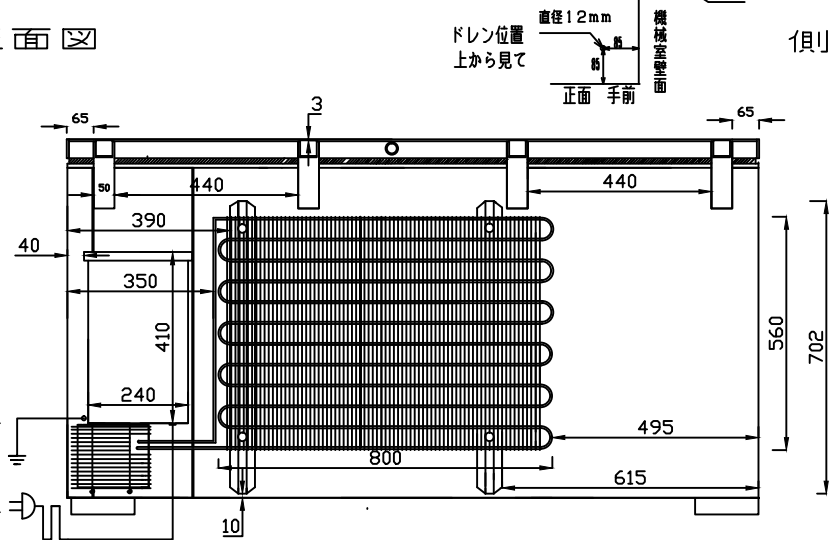


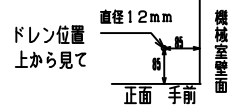
正面図



側面図



背面図



※ 設置に際しての注意事項
 設置する際には、以下のスペースを開けて下さい。
 左右各10cm、背面15cm、天井100cm

電源プラグ形状



仕様表

型式	DFS-500D ₇	
外形寸法	幅(mm)	1664
	奥行(mm)	758
	高さ(mm)	900
有効内容積	約476L _{it}	
外箱	高級仕上鋼板	
	高級ステンレス	
内箱	鋼板アクリル樹脂焼付塗装	
断熱材	硬質発泡ポリウレタン約80mm	
扉	上下開閉式 1枚扉	
庫内照明	—	
圧縮機	全密閉型	
凝縮器	パイオンシート自然冷却式	
	外箱一体構造+ワイヤチューブ式	
冷却器	ガルバニイズ鋼板	
	パイオンシート	
冷媒	EP-65	
温度調節器	デジタルサーモ	
性能	庫内平均空気温度	-6.0±3℃
	(無負荷 周囲温度30℃)	
	湿度60% 直射日光受けず)	
電源	AC100V 1φ 50/60Hz	
付属品	バスケット	3
	ソコバスケット	—
	マット	—
	霜取ヘラ	—
	扉ヘラ	—
その他	鍵	—
	警報音報知	—
消費電力(W, 50/60Hz)	454/456	
消費電流(A, 50/60Hz)	6.11/4.80	
消費電力量 (kwh/月, 50/60Hz)	220.21/210.63	
製品重量(kg)	約134	
内寸法(mm)	W1501xD500×H670(最大長)	
温度調節範囲	-50~-60℃	
電源コード(m)	約2.5	

仕様・外観につきましては改良の予告なしに変更することがあります。

寸法表記は設計時の値であり、製造時に誤差が生じる事があります。



DAIREI CO., LTD

DESIGNER	DATE	DRAWING NO.	TITLE	MEMO
DRAWING	SCALE	SHEET NO.	MODEL	
TANAKA	H28/03/30		スーパーフリーザー	
			DFS-500D ₇	