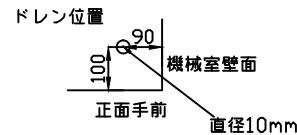
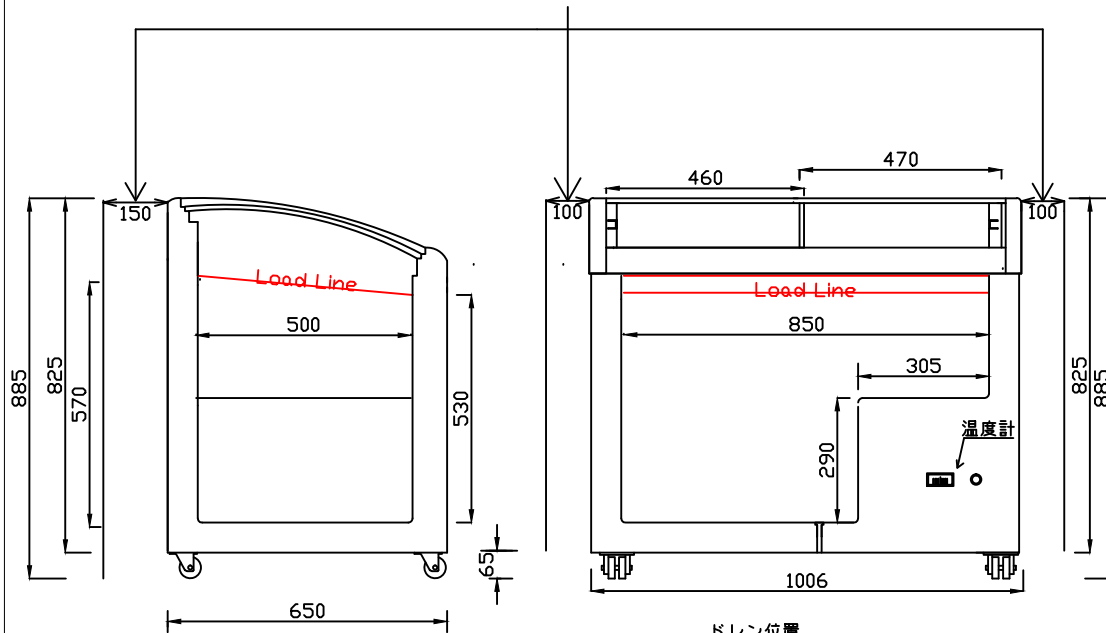


※ 設置に際しての注意事項

設置するには、以下のスペースを開けて下さい。左右各10cm、背面15cm、天井100cm

※ 排熱スペースとして確保してください。



電源プラグ形状



仕様表

型式	HRS-100	
外形寸法	幅 (mm)	1006
	奥行 (mm)	650
	高さ (mm)	885
有効内容積	約190Lit	
外箱	パウダーペイントスチール	
内箱	パウダーペイントスチール	
断熱材	シクロペンタン発泡剤 ポリウレタン	
扉	ガラス引戸	
庫内照明	—	
圧縮機	全密閉型 540 W	
凝縮器	パイプオンシート自然 冷却式外箱一体構造	
冷却器	パイプオンシート	
冷媒	R-404A	
温度調節器	アナログサーモ	
性能	庫内平均空気温度 -30 ±3℃ (無負荷 周囲温度27℃ 湿度0.0% 直射日光受けず)	
	電源	AC100V 1φ 50/60Hz
付属品	バスケット	4
	ソコバスケット	—
	マット	—
	霜取ヘラ	1
	鍵シリンダー	1
その他	鍵	2
	保冷機能	—
消費電力 (W 50/60Hz)	359 / 302	
消費電流 (A 50/60Hz)	7.08 / 3.46	
消費電力量 (Kwh/月 50/60Hz)	224.84 / 145.36	
製品重量	約78kg	
温度	-30℃±3 (周囲温度27℃, 湿度60%無負荷条件)	
内寸法	W850xD500xH570 (最大長)	
温度調整範囲	-25~-30℃	
電源コード	約2.2m	

仕様・外観につきましては改良の予告なしに変更することがあります。
寸法表示は設計時の値であり、製造時に誤差が生じる事があります。



DAIREI CO., LTD

DESIGNER	DATE	DRAWING NO.	TITLE	MEMO
TANAKA	H24 / 8 / 2		ハイブリット冷凍ショーケース	
DRAWING	SCALE	SHEET NO.	MODEL	
	1 / 10		HRS-100	