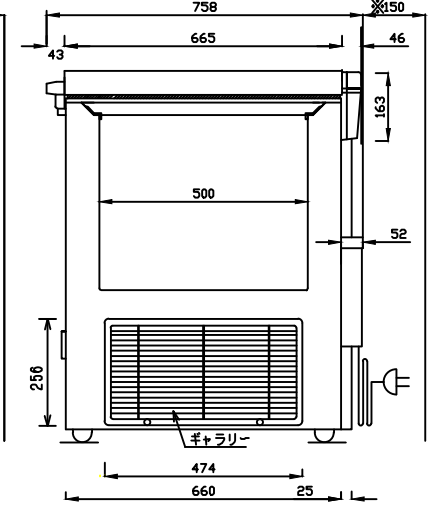
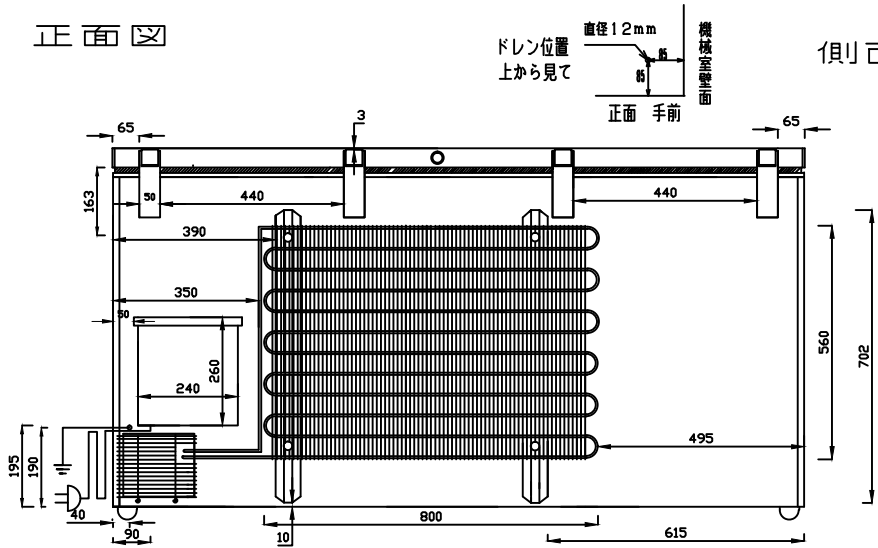


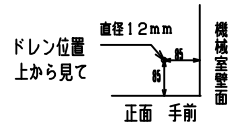
正面図



側面図



背面図



※ 設置に際しての注意事項
 設置する際には、以下のスペースを
 開けてください。
 左右各10cm 背面15cm 天井100cm



仕様表

型式	DH-500D	
外形寸法	幅 (mm)	1664
	奥行 (mm)	758
	高さ (mm)	891
有効内容積	約476L (Lit)	
外箱	高級仕上鋼板	
	鋼板アクリル樹脂焼付塗装	
内箱	鋼板アクリル樹脂焼付塗装	
断熱材	硬質発泡ポリウレタン約80mm	
扉	上下開閉式 1枚扉	
庫内照明	—	
圧縮機	全密閉型	
凝縮器	パイプオンシート自然冷却式	
	外箱一体構造+ワイヤチューブ式	
冷却器	ガルバナシ鋼板	
	パイプオンシート	
冷媒	特殊混合冷媒	
温度調節器	デジタルサーモ	
性能	庫内平均空気温度 -70±3℃	
	(無負荷 周囲温度30℃	
	湿度60% 直射日光受けず)	
電源	AC100V 1φ 50/60Hz	
付属品	バスケット	—
	ソコバスケット	—
	マット	—
	霜取ヘラ	—
	扉ヘラ	—
その他	鍵	2
	警報音報知	
消費電力 (W, 50/60Hz)	586/568	
消費電流 (A, 50/60Hz)	9.66/7.74	
消費電力量 (kWh/月, 50/60Hz)	374.12/338.38	
製品重量 (kg)	約106	
内寸法 (mm)	W1501×D500×H670(最大長)	
温度調節範囲	-60~-70℃	
電源コード (m)	約2.5	

仕様・外観につきましては改良の予告なしに変更することがあります。
 寸法表記は設計時の値であり、製造時に誤差が生じる事があります。



DAIREI CO., LTD

DESIGNER	DATE	DRAWING NO.	TITLE	MEMO
DRAWING	SCALE	SHEET NO.	MODEL	
TANAKA	H25/10/31		ハイグレードフリーザー	
			DH-500D	