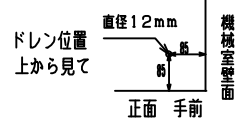
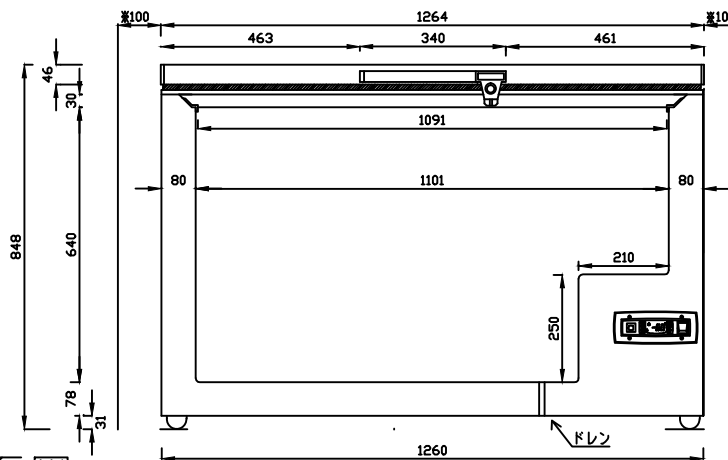
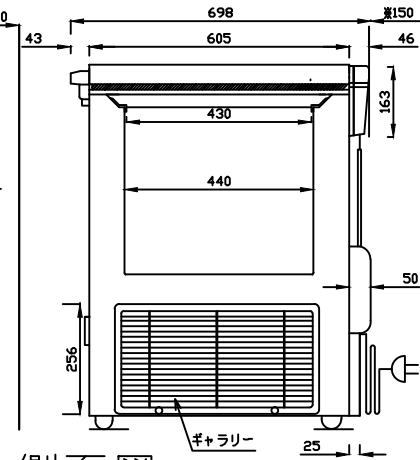


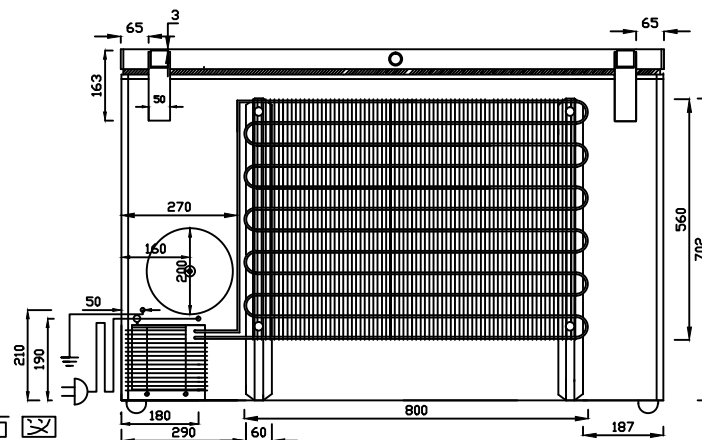
正面図



側面図



背面図



※ 設置に際しての注意事項
設置する際には、以下のスペースを
開けてください。

左右各10cm、背面15cm
天井100cm

電源プラグ形状



仕様表

型式	DH-300D ₇	
外形寸法	幅(mm)	1264
	奥行(mm)	698
	高さ(mm)	848
有効内容積	約284L i t 高級仕上鋼板	
外箱	鋼板アクリル樹脂焼付塗装	
内箱	鋼板アクリル樹脂焼付塗装	
断熱材	硬質発泡ポリウレタン 80mm	
扉	上下開閉式 1枚扉	
庫内照明	—	
圧縮機	全密閉型	
凝縮器	パイオンシート自然冷却式 外箱一体構造+ワイヤチューブ式	
冷却器	ガルバナイズ鋼板 パイオンシート	
冷媒	特殊混合冷媒	
温度調節器	デジタルサーモ	
性能	庫内平均空気温度-70±3℃ (無負荷 周囲温度30℃ 湿度60% 直射日光受けず)	
	電源	AC100V 1φ 50/60Hz
	付属品	バスケット — ソコバスケット — マット — 霜取ヘラ — 扉ヘラ — 鍵 —
その他	警報音報知 サーキットプロテクタ SFスイッチ	
	定格消費電力(W, 50/60Hz)	368/382
消費電流(A, 50/60Hz)	6.01/4.96	
消費電力量 (Kwh/月, 50/60Hz)	200.14/169.73	
製品重量(kg)	約76	
内寸法(mm)	W1101xD440XH640(最大長)	
温度調節範囲	-60~-70℃	
電源コード(m)	約2.5	

仕様・外観につきましては改良の予告なしに変更することがあります。

寸法表記は設計時の値であり、製造時に誤差が生じる事があります。



DAIREI CO., LTD

DESIGNER

TANAKA

DATE

H29/08/16

DRAWING NO.

SCALE

SHEET NO.

TITLE

ハイグレードフリーザー

MODEL

DH-300D₇

MEMO