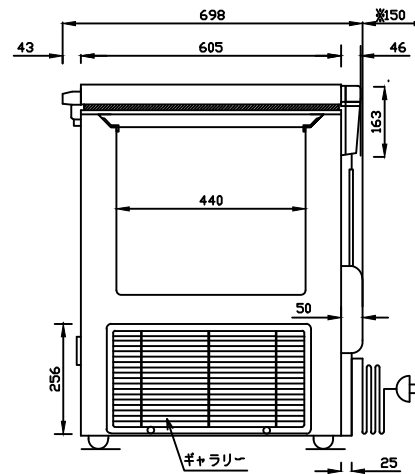
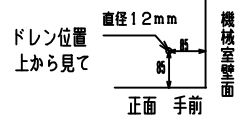


正面図

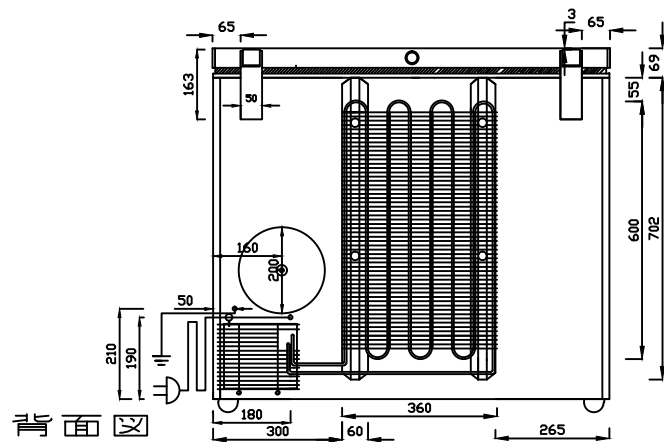


側面図



ドレン位置
上から見て

正面 手前



背面図

※ 設置に際しての注意点
設置する際には、以下のスペースを開けてください。
左右各10cm 背面15cm 天井100cm

電源プラグ形状



仕様表

型式	DH-200D ₇	
外形寸法	幅(mm)	925
	奥行(mm)	698
	高さ(mm)	848
有効内容積	約191L i t	
外箱	高級仕上鋼板	
	鋼板アクリル樹脂焼付塗装	
内箱	鋼板アクリル樹脂焼付塗装	
断熱材	硬質発泡ポリウレタン約80mm	
	上下開閉式 1枚扉	
庫内照明	—	
圧縮機	全密閉型	
凝縮器	パイオンシート自然冷却式	
	外箱一体構造+ワイヤチューブ式	
冷却器	ガルバニース鋼板	
	パイオンシート	
冷媒	特殊混合冷媒	
温度調節器	デジタルサーモ	
性能	庫内平均空気温度-7.0±3℃	
	(無負荷 周囲温度30℃	
	湿度60% 直射日光受けず)	
電源	AC100V 1φ 50/60Hz	
付属品	バスケット	—
	ソコバスケット	—
	マット	—
	霜取ヘラ	—
	扉ヘラ	—
その他	鍵	2
	警報音報知	
	サーマルプロテクタ	
定格消費電力(W, 50/60Hz)	SFスイッチ	
消費電流(A, 50/60Hz)	331/349	
消費電力量(Kwh/月, 50/60Hz)	5.55/4.82	
製品重量(kg)	149.65/135.35	
製品重量(kg)	約62	
内寸法(mm)	W761×D440×H640(最大長)	
温度調節範囲	-60~-70℃	
電源コード(m)	約2.5	

仕様・外観につきましては改良の予告なしに変更することがあります。

寸法表記は設計時の値であり、製造時に誤差が生じる事があります。



DAIREI CO., LTD

DESIGNER

DATE

H29/08/25

DRAWING NO.

TITLE

ハイグレードフリーザー

MEMO

DRAWING

TANAKA

SCALE

SHEET NO.

MODEL

DH-200D₇